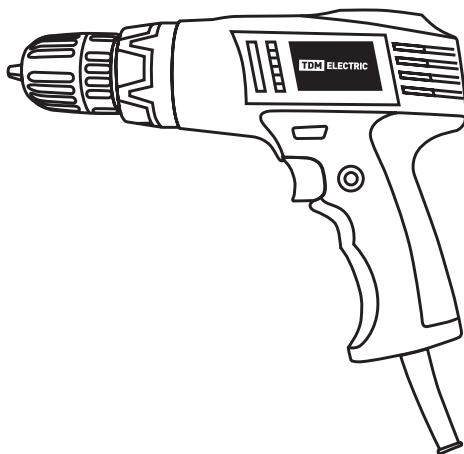


# Шуруповерт ручной электрический СШ-280 серии «Рубин»

## Руководство по эксплуатации. Паспорт



Уважаемый покупатель! Благодарим Вас за приобретение изделия торговой марки TDM ELECTRIC, которое отличается современным дизайном и высоким качеством.

Для правильной и безопасной эксплуатации и во избежание недоразумений внимательно изучите настоящее Руководство по эксплуатации перед проведением работ.

### 1. Назначение

1.1. Ручной электрический шуруповерт СШ-280 серии «Рубин» (далее – шуруповерт) предназначен для закручивания/выкручивания шурупов, саморезов и винтов. Следует отметить, что электрическая изоляция активных частей электропривода является

двойной, что позволяет работать без применения индивидуальных средств защиты от поражения электрическим током и не требует заземления шуруповерта, за исключением частных случаев, указанных в данном Руководстве.



**ВНИМАНИЕ! Шуруповерт не предназначен для использования в качестве электрической дрели!**

## 2. Технические характеристики

2.1. Технические характеристики изделия представлены в таблице 1.

Таблица 1

Наименование параметра	Значение
Мощность, Вт	280
Число оборотов на холостом ходу, об/мин	0–800
Длина кабеля электропитания, м	5
Масса, кг	1,2
Потребляемый ток, А	1,3
Допустимое напряжение сети, В	230±10%
Допустимая частота переменного тока, Гц	50
Допустимая температура окружающей среды при эксплуатации, °С	от +5 до +35

## 3. Комплектность

В комплект поставки входят:

- Шуруповерт – 1 шт.
- Руководство по эксплуатации. Паспорт – 1 шт.
- Упаковочная коробка – 1 шт.

Производитель имеет право на изменения в конструкции с целью улучшения качества и дизайна, а также на изменение комплектности изделия.

## 4. Конструкция и детали

4.1. Органы управления и индикации.

Основные органы управления и индикации шуруповерта представлены на рисунке 1.



1. Бесключевой патрон
2. Муфта ограничения крутящего момента редуктора
3. Переключатель направления двигателя (реверс)
4. Кнопка включения
5. Фиксатор кнопки включения

Рисунок 1. Органы управления и индикации

4.2. Конструктивные элементы

Деталировка и информация о конструктивных элементах шуруповерта представлены на рисунке 2 и в таблице 2.

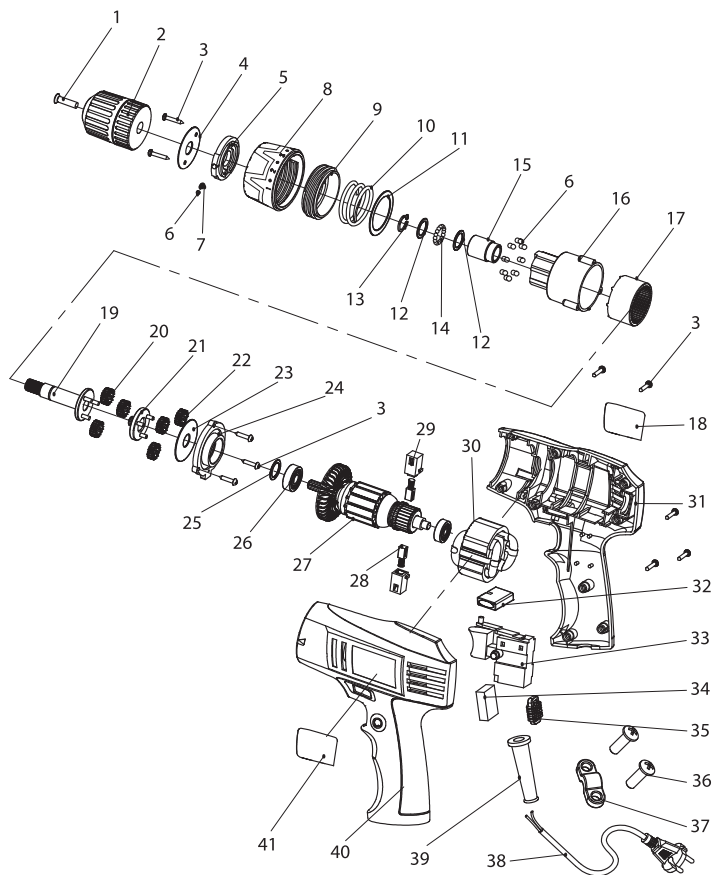


Рисунок 2. Деталировка **CSW-280**

Таблица 2. Конструктивные элементы

Номер детали	Тип детали	Кол-во
1	Винт М5х20 мм	1
2	Патрон 10 мм	2
3	Саморез ST2,9х13 мм	14
4	Пластина редуктора	1
5	Крышка редуктора внешняя	1
6	Шарик d3 мм	15
7	Шарик d4 мм	17
8	Регулировочное кольцо	1
9	Кольцо упорное	1
10	Пружина	1
11	Шайба	1
12	Кольцо фиксирующее d12 мм	1
13	Шайба d12 мм	2
14	Регулировочная пружина	1
15	Втулка подшипника	1
16	Основание редуктора	1
17	Внутренняя шестерня	1
18	Информационная наклейка	1
19	Выходной вал	1
20	Планетарная шестерня	3

Номер детали	Тип детали	Кол-во
21	Водило	1
22	Планетарная шестерня	3
23	Шайба	1
24	Крышка редуктора внутренняя	1
25	Пыльник D18хd9х2 мм	1
26	Подшипник 608-2Z	1
27	Ротор	1
28	Щетка угольная	2
29	Щеткодержатель	2
30	Статор	1
31	Правая половина корпуса	1
32	Кнопка реверса	1
33	Выключатель	1
34	Конденсатор 0,33 мкФ	1
35	Индуктивность 0,02 мГн	1
36	Саморез ST3,2х13 мм	2
37	Скоба кабельная	1
38	Кабель 0,75 мм <sup>2</sup> х5 м	1
39	Воротник шнура	1
40	Левая половина корпуса	1
41	Информационная наклейка	1



**ВНИМАНИЕ!** В шурупверте используется редуктор планетарного типа, что приводит к незначительному бою выходного вала. С учетом области применения таких изделий, это обстоятельство не является недостатком.

## 5. Меры безопасности

5.1. Для предотвращения поражения электрическим током, травмы, пожара или поломки инструмента соблюдайте следующие меры безопасности:

- Позаботьтесь о хорошем освещении.
- Избегайте физического контакта с заземленными объектами (металлическими трубами, батареями и т. д.).



- Перед началом работы проверяйте рабочую зону на наличие скрытых коммуникаций (газопровода, водопровода, электрической или телефонной проводки и т. д.).
  - Не допускайте попадания пыли в вентиляционные прорези шуруповерта, что приводит к его перегреву. Следите за температурой корпуса в районе редуктора и двигателя, которая не должна превышать +50 °С. При перегреве дайте поработать изделию на холостых оборотах 30–60 сек и выключите его для остывания и удаления пыли.
  - Используйте только рекомендованный и исправный сменный инструмент (биты, сверла, буры, и т. д.).
  - Замену сменного инструмента производите только после остановки двигателя и отключения изделия от сети.
  - Осевое усилие на инструмент не должно превышать 5 кг.
  - Не прикладывайте к инструменту радиальные (боковые) усилия.
  - Правильно обращайтесь с электрическим кабелем изделия:
    - не носите изделие, держась за кабель;
    - защищайте электрический кабель от перегрева, масла, а также от острых граней и движущегося инструмента.
  - Избегайте непреднамеренного включения:
    - следите за тем, чтобы при подключении к сети изделие было выключено;
    - не переносите подключенное к сети изделие, держа палец на выключателе.
  - Надежно закрепляйте обрабатываемую деталь: при необходимости пользуйтесь тисками или струбциной. **Запрещается зажимать в тиски само изделие!**
  - По окончании работ или во время перебива отключайте изделие от сети.
  - Суммарная продолжительность работы изделия не должна превышать 50 часов в год.
  - **Не допускать воздействия высоких температур свыше +50 °С.**
- 5.2. Запрещается эксплуатация изделия:**
- Для обработки сырых материалов.
  - Во взрывоопасных помещениях или помещениях с химически активной средой, вблизи от легковоспламеняющихся жидкостей и газов.
  - В условиях воздействия капель и брызг, а также на открытых площадках при атмосферных осадках.
  - При неисправной электропроводке или электрической розетке, а также, если выходные параметры тока, частоты и напряжения сети не соответствуют тем, которые указаны в таблице 1 настоящего Руководства по эксплуатации.
  - При возникновении во время работы хотя бы одной из следующих неисправностей:
    - повреждение электрического кабеля или его вилки;
    - кольцевое искрение под щетками;
    - появление дыма или запаха, характерного для горячей изоляции;
    - повреждение (трещина) в рукоятке, в корпусе изделия или крышке электродвигателя.



**ВНИМАНИЕ! Не пытайтесь самостоятельно вскрывать корпус изделия. За обслуживанием или при появлении неисправности обращайтесь только в сервисные центры.**

## 6. Основные функции

6.1. Переключение направления вращения. Переключатель реверса 3 (см. рисунок 1) позволяет изменять направление вращения двигателя и, следовательно, патрона на противоположное (реверс). В положении «Стрелка влево» патрон вращается по часовой стрелке, а в положении «Стрелка вправо» — против часовой стрелки. Переключение режима можно производить только после выключения шуруповерта.

6.2. Установка/извлечение сменного инструмента.

Бесключевой патрон позволяет устанавливать сменный инструмент без специального ключа. Для того чтобы установить или сменить инструмент необходимо выполнить следующие действия:

- Отключите шуруповерт от сети.
- Удерживая заднюю часть патрона 1 (см. рисунок 1), вращайте переднюю против часовой стрелки, пока губки патрона не разойдутся достаточно для того, чтобы появилась возможность без

усилий извлечь или установить инструмент. Вставьте хвостовик требуемого сменного инструмента в патрон и, удерживая заднюю часть патрона, вращайте его переднюю часть по часовой стрелке для фиксации хвостовика. Окончательно зажмите инструмент, вращая переднюю и заднюю части патрона навстречу друг другу.

6.3. Ограничение крутящего момента редуктора.

Муфта ограничения крутящего момента редуктора 2 (см. рисунок 1) (далее – переключатель момента) в положениях 1–8 ограничивает величину крутящего момента редуктора шуруповерта, причем меньшей цифре соответствует меньший момент. В положении, имеющем условное изображение сверла, момент редуктора не ограничен. Для установки переключателя момента в нужное положение совместите соответствующий знак на переключателе со стрелкой на корпусе.

## 7. Первое включение

7.1. Установите переключатель реверса 3 (см. рисунок 1) вправо или влево, в зависимости от нужного направления вращения.

7.2. Нажмите, плавно увеличивая усилие, кнопку выключателя 4 (см. рисунок 1). Для проверки работоспособности дайте поработать устройству на холостом ходу при максимальных оборотах около 3 минут.

7.3. Проверьте режимы включения/выключения, переключатель реверса, а также ре-

гулятор/ограничитель частоты вращения двигателя.

7.4. Для выключения просто отпустите кнопку выключателя 4 или нажмите и отпустите ее, если предварительно была нажата кнопка фиксатора 5.

7.5. Если проверки прошли успешно – можете приступать к работе. В противном случае обратитесь за консультацией в торговую организацию или сервисный центр.



**ВНИМАНИЕ!** В начале эксплуатации некоторое время возможно искрение щеток, т. к. происходит их притирание к коллектору, а из вентиляционных прорезей корпуса могут вылетать мелкие фрагменты смазки.

## 8. Эксплуатация

8.1. Установите требующийся инструмент. Проверьте, что инструмент надежно и правильно закреплен. Сменные биты могут устанавливаться либо непосредственно в патрон (если биты длинные), либо с использованием адаптера для бит (при наличии 25 мм бит). Следите, чтобы № биты соответствовал форме шлица шурупа.

8.2. Дайте поработать шуруповерту в течение 10 сек без нагрузки. Следует отметить, что обороты двигателя будут расти по мере утапливания кнопки выключателя.

8.3. Установите переключатель реверса в нужном положении.

8.4. Плавно нажмите кнопку выключателя. Для продолжительной работы можно зафиксировать включение, для чего после

набора оборотов двигателем необходимо нажать кнопку фиксатора 5. Теперь кнопку выключателя можно отпустить.

8.5. Рекомендации по закручиванию шурупов, винтов и пр.:

- Перед закручиванием шурупов просверлите начальное отверстие под винтовую нарезку и, если требуется, отверстие для ненарезанного участка шурупа.
- Чтобы не сорвать шлицы шурупов, винтов и т. д. при закручивании или выкручивании, следует начинать работу с положения 1 муфты ограничение крутящего момента редуктора.
- При выкручивании сильно затянутых шурупов рекомендуется 1–2 оборота сделать обычной мощной отверткой.



**ВНИМАНИЕ! Продолжительность непрерывной работы не должна превышать 20 минут с последующим перерывом не менее 20 минут. Работа на пониженных оборотах является дополнительной функцией, поэтому продолжительность непрерывной работы в этом режиме не должна превышать 1 минуты с последующим перерывом не менее 5 минут.**

## 9. Уход и обслуживание

9.1. Уход включает в себя очистку шуруповерта от пыли и грязи, в первую очередь вентиляционных прорезей и патрона.

9.2. После работы в помещениях с повышенным содержанием пыли или мелких опилок необходимо продуть патрон, вентиляционные прорези и двигатель сжатым воздухом.

9.3. Регулярно смазывайте зажимные губки патрона техническим маслом. При по-

падании масла корпус шуруповерта необходимо протереть уайтспиритом.

9.4. Через каждые 50 часов эксплуатации изделия, требуется провести его профилактический осмотр, замену щеток и смазки в сервисном центре.

9.5. Хранить изделие следует в помещении с нормальной влажностью при температуре не ниже +5 °С.

## 10. Возможные неисправности и методы их устранения

10.1. Возможные неисправности и методы их устранения представлены в таблице 3.

Таблица 3

Неисправность	Вероятная причина	Действия по устранению
10.1. Двигатель не включается	Нет напряжения в сети питания	Проверить наличие напряжения в сети питания
	Неисправен выключатель	Обратиться в специализированный сервисный центр для ремонта
	Неисправен кабель питания	
	Изношены щетки	
10.2. Повышенное искрение щеток на коллекторе	Изношены щетки	Обратиться в специализированный сервисный центр для ремонта
	Загрязнен коллектор	
	Неисправны обмотки якоря	
10.3. Повышенная вибрация, шум	Рабочий инструмент плохо закреплен	Правильно закрепить рабочий инструмент
	Неисправны подшипники	Обратиться в специализированный сервисный центр для ремонта
	Износ зубьев якоря или шестерен редуктора	
10.4. Появление дыма и запаха горелой изоляции	Неисправность обмоток ротора или статора	Обратиться в специализированный сервисный центр для ремонта
10.5. Двигатель перегревается	Загрязнены окна охлаждения электродвигателя	Прочистить окна охлаждения электродвигателя, предварительно отключив инструмент от сети питания
	Электродвигатель перегружен	Снять нагрузку и в течение 2-3 минут обеспечить работу инструмента на холостом ходу при максимальных оборотах
	Неисправен якорь	Обратиться в специализированный Сервисный центр для ремонта
10.6. Двигатель не развивает полную скорость и не работает на полную мощность	Низкое напряжение в сети питания	Проверить напряжение в сети
	Сгорела обмотка или обрыв в обмотке	Обратиться в специализированный Сервисный центр для ремонта
	Слишком длинный удлинительный кабель	Заменить удлинительный кабель на более короткий

## 11. Условия транспортирования и хранения

11.1. Транспортирование изделий допускается в упаковке изготовителя любым видом крытого транспорта, обеспечивающим защиту упакованной продукции от механических повреждений, загрязнений и попадания влаги.

11.2. Хранение изделий осуществляется только в упаковке изготовителя в помещениях с естественной вентиляцией при температуре от  $-45$  до  $+50$  °С.

## 12. Гарантийные обязательства

12.1. Если в процессе эксплуатации изделия Вы сочтете, что параметры его работы отличаются от изложенных в данном Руководстве по эксплуатации, рекомендуем обратиться за консультацией в организацию, продавшую Вам изделие.

12.2. Производитель устанавливает гарантийный срок на данное изделие в течение 1 года со дня продажи при условии соблюдения потребителем правил транспортирования, хранения и эксплуатации, изложенных в данном Руководстве по эксплуатации.

12.3. Во избежание возможных недоразумений сохраняйте в течение срока службы документы, прилагаемые к изделию при его продаже (накладные, гарантийный талон).

12.4. Гарантия не распространяется на изделие, недостатки которого возникли вследствие следующих причин:

- нарушения потребителем правил транспортирования, хранения или эксплуатации изделия;
- действий третьих лиц;
- ремонта или внесения не санкционированных изготовителем конструктивных или схемотехнических изменений неуполномоченными лицами;
- отклонения от государственных стандартов (ГОСТов) и норм питающих сетей;
- неправильного подключения изделия;
- действий непреодолимой силы (стихия, пожар, молния и т. п.).

## 13. Ограничение ответственности

13.1. Производитель не несет ответственности за:

- прямые, косвенные или вытекающие убытки, потерю прибыли или коммерческие потери, каким бы то ни было образом связанные с изделием;
- возможный вред, прямо или косвенно нанесенный изделием людям, домашним животным, имуществу в случае, если это произошло в результате несоблюдения правил и условий экс-

плуатации и установки изделия либо умышленных или неосторожных действий покупателя (потребителя) или третьих лиц.

13.2. Ответственность производителя не может превысить собственной стоимости изделия.

13.3. При обнаружении неисправностей в период гарантийных обязательств необходимо обращаться по месту приобретения изделия.

### 14. Гарантийный талон

Шурупверт ручной электрический СШ-280 серии «Рубин» изготовлен в соответствии с требованиями ГОСТ Р 50635-94 и признан годным к эксплуатации.

Дата продажи \_\_\_\_\_

Подпись продавца \_\_\_\_\_

Претензий по внешнему виду и комплектности изделия не имею, с условиями эксплуатации и гарантийного обслуживания ознакомлен:

Покупатель \_\_\_\_\_

TDM ELECTRIC  
117405, РФ, г. Москва, ул. Дорожная, д. 60 Б  
Телефон: +7 (495) 727-32-14, (495) 640-32-14  
Факс: +7 (495) 727-32-44  
info@tdme.ru



Произведено в КНР по заказу и под контролем TDM ELECTRIC на заводе Вэньчжоу Рок-гранд Трэйд Кампани, Лтд. Китай, г. Вэньчжоу, ул. Шифу, здание Синь, оф. А1501.

Если в процессе эксплуатации продукции у Вас возникли вопросы, Вы можете обратиться в сервисную службу TDM ELECTRIC по бесплатному телефону: 8 (800) 700-63-26 (для звонков на территории РФ).

Подробнее об ассортименте продукции торговой марки TDM ELECTRIC Вы можете узнать на сайте [www.tdme.ru](http://www.tdme.ru)

## RU Паспорт

### 1. Наименования продукции, тип, марка, модель:

Шуруповерт сетевой СШ-280, 280 Вт, 12,5 Нм, БЗП, шнур 5 м, «Рубин» TDM.

### 2. Область применения:

в быту.

### 3. Основные технические характеристики и параметры:

P = 280 Вт, I = 1,3 А, U = 230 В, f = 50 Гц, Q = 800 об/мин, m = 1,2 кг, M = 12,5 Нм.

### 4. Правила и условия монтажа:

В соответствии с технической документацией изготовителя, хранить в упаковке, перевозить в закрытом транспорте, не требует специальной утилизации.

### 5. Правила и условия безопасной эксплуатации (использования):

Не разбирать, не бросать, не погружать в воду.

### 6. Информация о мерах, которые следует принять при обнаружении неисправности продукции:

Обращаться по месту приобретения.

### 7. Месняц/год изготовления продукции, срок службы, гарантийный срок:

Дата изготовления «...»...20... г.

Срок службы не менее 10 лет.

Гарантийный срок 1 год.

### 8. Наименование и местонахождение изготовителя (уполномоченного представителя), импортера, информации для связи с ними:

Произведено по заказу и под контролем TDM ELECTRIC на заводе:

Ваньжоу Рокранд Трэйд Кампани, Ltd.

Адрес: Китай, г. Ваньжоу, ул. Шифу, здание Синьи, оф. А1501.

Телефон: +86(577)88982822

#### Импортеры:

1. ООО «Мираж» - Россия, 690091, г. Владивосток, ул. Светланская, д. 66Б, 1 этаж.

2. ООО «Ольфен» - Россия, 690013, Приморский край, г. Владивосток, ул. Ладгигина, д.19, кв. 54.

3. ООО «Орбита» - Россия, 690091, г. Владивосток, ул. Авроровская, д. 17, оф. 35.

4. ООО «Экспедитор» - Россия, 142000, г. Домодедово, м-н Центральный, ул. Корнеева, д. 8.

5. ООО «МУССОН» - Россия, 690069, г. Владивосток, ул. Давыдова, д. 4, кв. 36.

6. ООО «Альтаир» - Россия, 125368, г. Москва, 3-й Митинский переулок, д. 3.

7. ООО «Караван» - Россия, 117461, г. Москва, ул. Каховка, д. 30, пом.1, ком. 13.

8. ООО «ТД Посейдон» - Россия, 195197, г. Санкт-Петербург, ул. Васенко, д. 3, корп. 4.

9. ООО «Аврора Лайт» - Россия, 690025, Приморский край, г. Владивосток, ул. Первая, д. 3.

10. ООО «Эжуран Айти» - Россия, 105203, г. Москва, ул. Парковая 12-я, д. 7, помещение 1.

11. ООО «ФТ-Сервис» - Россия, 690002, Приморский край, г. Владивосток, Океанский пр-т, д. 106, к. 1, кв. 81.

12. ООО «Форза-Трейд» - Россия, 690048, г. Владивосток, ул. Овчинникова, д. 12А, оф. 2.

13. ООО «Антей» - Россия, 153014, Ивановская область, г. Иваново, ул. П/о, д. 215, офис №24

14. ООО «Аванпорт» - Россия, 190020, г. Санкт-Петербург, наб. Обводного канала, д. 138, корпус 1, лит. В.

15. ООО «ЯСЕНЬ» - Россия, 236022, г. Калининград, ул. Дмитрия Донского, д. 17.

16. ООО «ПОВОРЬЕ» - Россия, 107150, г. Москва, ул. Бойцовая, д. 17, корп. 3, офис 10.

17. ООО «ПРОФАЛЬЯНС» - Россия, 123481, г. Москва, ул. Фомичевой, д. 11, стр. 2.

18. РУП «Белтаможсервис» - Беларусь, 223049, Минская обл., Минский р-н, Шомыслицкий с/с, 17 км автодороги Минск-Дзержинск, административное здание, оф. 75.

19. ООО «Таргет» - Россия, 190031, г. Санкт-Петербург, ул. Ефимова, д. 5, лит. А, пом. 14.

20. ООО «КОНТИНЕНТ» - Россия, 109052, г. Москва, ул. Смирновская, д. 25, стр. 2, каб. 124.

21. ООО «ЛИДЕР» - Россия, 194044, г. Санкт-Петербург, пр. Большой Сампсониевский, д. 18, лит. А, пом. 10Н

22. ООО «Транспробатли» - Беларусь, 220035, г. Минск, ул. Тимирязевская, д. 45, 3 этаж, каб. 40.

23. ООО «ФОРВАРД» - Россия, 125367, г. Москва, ул. Габричевского, д. 5, корп. 9.

### 9. Свидетельство о приёмке:

Производство торговой марки TDM ELECTRIC изготовлена и принята в соответствии с обязательными требованиями государственных стандартов, действующей технической документации и признана годной для эксплуатации.

### 10. Комплектность:

• Изделие.

• Паспорт.

• Упаковка.

## KZ Төлқұжат

### 1. Өнім атауы, типі, белгісі, үлгісі:

Шуруповерт сетевой СШ-280, 280 Вт, 12,5 Нм, БЗП, шнур 5 м, «Рубин» TDM.

### 2. Қолдану саласы:

тұрмыста.

### 3. Негізгі техникалық сипаттамалары мен параметрлері:

P = 280 Вт, I = 1,3 А, U = 230 В, f = 50 Гц, Q = 800 об/мин, m = 1,2 кг, M = 12,5 Нм.

### 4. Монтаж ережелері мен шарттары:

Сәйкестендірілген техникалық документациясына сәйкес орындама сақталсын, жабық көлікте тасымалданын, арнайы пайдаға асыруды талап етпейді.

### 5. Қауіпсіз пайдалану ережелері мен шарттары:

Бұзбаңыз, лақтырмаңыз, суға батырмаңыз.

### 6. Өнім ақауы анықталғанда қолданылатын шаралар туралы ақпарат:

Сатып алған жерге жолығыңыз.

### 7. Месняннің жасалған айы/жылы, қызмет ету мерзімі, кепілдік мерзімі:

Қызмет ету мерзімі кем дегенде 10 жыл.

Кепілдік мерзімі 1 жыл.

### 8. Өндірушінің (үкілетті өкілдің), импорттаушының атауы мен орналасқан жері, олармен байланысу ақпараты:

TDM ELECTRIC тапсырысымен және бақылауында келесі зауытта өндірілген:

Ваньжоу Рокранд Трэйд Кампани, Ltd.

Мекенжайы: Қытай, Ваньжоу қ., Шифу көш., Синьи ғимараты, А1501 оф.

Телефон: +86(577)88982822

#### Импорттаушылар:

1. «Мираж» ЖШҚ - Ресей, 690091, Владивосток қ., Светланская көш., 66Б үй, 1 қабат.

2. «Ольфен» ЖШҚ - Ресей, 690013, Приморье өлкесі, Владивосток қ., Ладгигина көш., 19, 54 пәт.

3. «Орбита» ЖШҚ - Ресей, 690091, Владивосток қ., Авроровская көш., 17 үй, 35 оф.

4. «Экспедитор» ЖШҚ - Ресей, 142000, Домодедово қ., Центральный ықш., Корнеев көш., 8 ғй.

5. «МУССОН» ЖШҚ - Ресей, 690069, Владивосток қ., Давыдов көш., 4 үй, 36 пәт.

6. «Альтаир» ЖШҚ - Ресей, 125368, Мәскеу қ., 3-й Митинский бурылысы, 3 үй.

7. «Караван» ЖШҚ - Ресей, 117461, Мәскеу қ., Каховка көш., 30 үй, 1 жай, 13 бөлме.

8. «ТД Посейдон» ЖШҚ - Ресей, 195197, Санкт-Петербург қ., Васенко көш., 3 үй, 4 корп.

9. «Аврора Лайт» ЖШҚ - Ресей, 690025, Приморье өлкесі, Владивосток қ., Первая көш., 3 үй.

10. «Эжуран Айти» ЖШҚ - Ресей, 105203, Мәскеу қ., Парковая 12-я көш., 7 үй, 1 жай.

11. «ФТ-Сервис» ЖШҚ - Ресей, 690002, Приморье өлкесі, Владивосток қ., Океанский даңғ., 106 үй, 1 қ., 81 пәт.

12. «Форза-Трейд» ЖШҚ - Ресей, 690048, Владивосток қ., Овчинников көш., 12А үй, 2 оф.

13. «Антей» ЖШҚ - Ресей, 153014, Ивановская облысы, Иваново қ., П/о көш., 215 үй, № 24 офис.

14. «Аванпорт» ЖШҚ - Ресей, 190020, Санкт-Петербург қ., наб. Обводного канала, 138 үй, 1 корпус, В лит.

15. «ЯСЕНЬ» ЖШҚ - Ресей, 236022, Калининград қ., Дмитрий Донской көш., 17.

16. «ПОВОРЬЕ» ЖШҚ - Ресей, 107150, Мәскеу қ., Бойцовая көш., 17 үй, 3 корп., 10 офис.

17. «ПРОФАЛЬЯНС» ЖШҚ - Ресей, 123481, Мәскеу қ., Фомичев көш., 11 үй, 2 ғим.

18. Республикалық Біртұтас Кәсіпорны «Белтаможсервис» - Беларусь, 223049, Минск обл., Минск ауданы, Шомыслицкий с/с, Минск-Дзержинск автомобильный 17 км, әкімшілік ғимарат, 75 оф.

19. «Таргет» ЖШҚ - Ресей, 190031, Санкт-Петербург қ., Ефимов көш., 5 үй, А лит., 9-н бөл.

20. «КОНТИНЕНТ» ЖШҚ - Ресей, 109052, Мәскеу қ., Смирновская көш., 25 үй, 2 ғим, 124 каб.

21. «ЛИДЕР» ЖШҚ - Ресей, 194044, Санкт-Петербург қ., Большой Сампсониевский даңғ., 18 үй, А лит., 10Н жай

22. «Транспробатли» ЖШҚ - Беларусь, 220035, Минск қ., Тимирязевская көш., 45 үй, 3 қабат, 40 каб.

23. «ФОРВАРД» ЖШҚ - Ресей, 125367, Мәскеу қ., Габричевский көш., 5 үй, 9 корп.

### 9. Қабылдау туралы күәлік:

TDM ELECTRIC сауда белгісінің өнімі мемлекеттік стандарттардың, қолданыстағы техникалық құжаттамаының міндетті талаптарына сәйкес өндіріліп, қабылдауды және пайдалануды жарамды деп танылды.

### 10. Жынтықтылық:

• Бұйым.

• Төлқұжат.

• Орамы.



