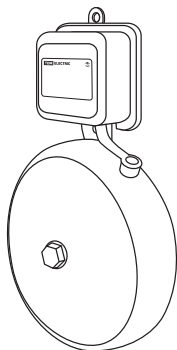
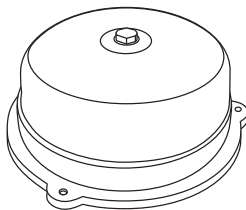


Звонки громкого боя серий **МЗ-2Т** и **МЗМ-1С**

Руководство по эксплуатации. Паспорт



МЗ-2Т



МЗМ-1С

1. Назначение

1.1. Звонки электрические громкого боя серий МЗ-2Т и МЗМ-1С торговой марки TDM ELECTRIC (далее – звонки) предназначены для подачи мощных звуковых сигналов, обеспечивающих хорошую слышимость на значительном расстоянии.

1.2. Звонки предназначены для эксплуатации в однофазных электрических сетях переменного тока напряжением 220 В и

частотой 50 Гц и по своим характеристикам соответствуют ГОСТ Р МЭК 730-1-94.

1.3. Сфера применения – системы сигнализации, служащие для защиты от взлома, пожара в административных, промышленных, сельскохозяйственных и торговых объектах, а также для защиты личного имущества в квартирах, гаражах, садовых участках.

2. Технические характеристики

2.1. Типоисполнения и основные технические характеристики звонков приведены в таблице 1.

Таблица 1. Типоисполнения и технические характеристики

Наименование параметра	Значение			
Звонки серии МЗ-2Т				
Диаметр звонка, мм	125	150	200	250
Номинальное напряжение, В	220			
Номинальная частота, Гц	50			
Громкость звонка, дБ	77	78	80	85
Потребляемая мощность, Вт	20	22	25	30
Потребляемый ток, мА	98	100	105	125
Степень защиты	IP20			
Материал резонатора	хромированная сталь			
Материал основания	термоустойчивый пластик			
Диапазон рабочих температур, °С	от -25 до +40			
Время непрерывной работы, мин	не более 5			
Способ установки	монтажная поверхность			
Масса, не более, кг	0,6	0,8	1,25	1,6
Звонки серии МЗМ-1С				
Диаметр звонка, мм	55	75	100	150
Номинальное напряжение, В	220			
Номинальная частота, Гц	50			
Громкость звонка, дБ	65	70	75	78
Потребляемая мощность, Вт	11	18	22	25
Потребляемый ток, мА	50	80	97	100
Степень защиты	IP20			
Материал резонатора	хромированная сталь			
Материал основания	термоустойчивый пластик			
Диапазон рабочих температур, °С	от -25 до +40			
Время непрерывной работы, мин	не более 5			
Способ установки	монтажная поверхность			
Масса, не более, кг	0,14	0,25	0,4	0,7

2.2. Габаритные и установочные размеры звонков представлены на рисунках 2 и 3 и в таблицах 2 и 3.

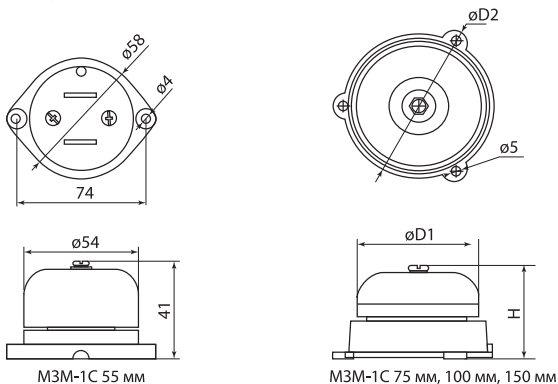


Рисунок 2. Габаритные и установочные размеры звонков МЗМ-1С, мм

Таблица 2. Габаритные и установочные размеры звонков МЗМ-1С

Модель звонка	D1, мм	H, мм	D2, мм
МЗМ-1С 55 мм	55	41	74
МЗМ-1С 75 мм	75	53	95
МЗМ-1С 100 мм	100	58	129
МЗМ-1С 150 мм	150	72	186

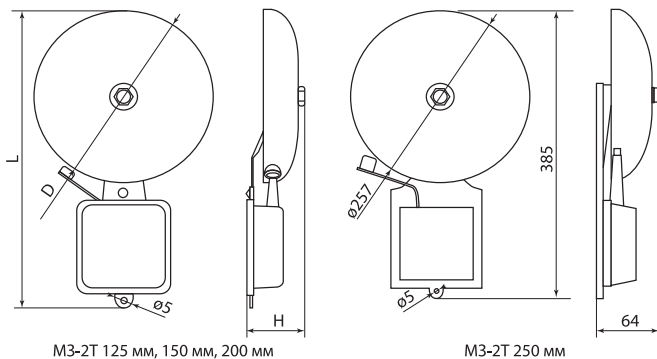


Рисунок 3. Габаритные и установочные размеры звонков МЗ-2Т, мм

Таблица 3. Габаритные и установочные размеры звонков МЗ-2Т

Модель звонка	D, мм	L, мм	H, мм
МЗ-2Т 125 мм	125	230	50
МЗ-2Т 150 мм	150	262	50
МЗ-2Т 200 мм	200	345	58
МЗ-2Т 250 мм	250	385	64

3. Комплектность

3.1. В комплект поставки входят:

- Звонок – 1 шт.
- Упаковочная коробка – 1 шт.
- Руководство по эксплуатации. Паспорт– 1 шт.

4. Меры безопасности

4.1. По способу защиты от поражения электрическим током звонки соответствуют классу II по ГОСТ 12.2.007.0.

4.2. Монтаж, подключение и пуск в эксплуатацию звонков должны осуществляться только квалифицированным электротехническим персоналом.

4.3. Перед установкой убедитесь в правильности напряжения питающей сети 220 В ~ и наличия защитного устройства в сети.

4.4. При установке необходимо располагать звонок вдали от химически активной среды, горючих и легко воспламеняющихся веществ.

4.5. После пребывания в условиях предельных температур и высокой влажности устройства необходимо выдержать при температуре от +20 до +25 °С и относительной влажности воздуха до 80% в течение 6 часов.

5. Монтаж и эксплуатация

5.1. Закрепить звонок на монтажной поверхности (стене) на высоте, безопасной для эксплуатации.

5.2. Перед подключением убедиться в отсутствии напряжения питающей сети. Подсо-

единить провода звонка к фазному и нулевому проводникам питающей сети.

5.3. Подать напряжение сети, убедиться в работоспособности звонка.

6. Условия транспортировки и хранения

6.1. Транспортирование изделий допускается в упаковке изготовителя любым видом крытого транспорта, обеспечивающим защиту упакованной продукции от механических повреждений, загрязнений и попадания влаги.

6.2. Хранение изделий осуществляется только в упаковке изготовителя в помещениях с естественной вентиляцией при температуре от -45 до +50 °С.

7. Гарантийные обязательства

7.1. Купленное Вами изделие требует специальной установки и подключения. Вы можете обратиться в уполномоченную организацию, специализирующуюся на оказании такого рода услуг. При этом требуйте наличия соответствующих разрешительных документов (лицензии, сертификатов и т. п.). Лица, осуществившие установку и подключение изделия, несут ответственность за правильность проведенной работы. Помните, квалифицированная установка изделия необходима для его дальнейшего правильного функционирования и гарантийного обслуживания.

7.2. Если в процессе эксплуатации изделия Вы сочтете, что параметры его работы отличаются от изложенных в данном Руководстве по эксплуатации, рекомендуем обратиться за консультацией в организацию, продавшую Вам изделие.

7.3. Производитель устанавливает гарантийный срок на данное изделие в течение 5 лет со дня продажи при условии соблюдения потребителем правил транспортирования,

хранения и эксплуатации, изложенных в данном Руководстве по эксплуатации.

7.4. Во избежание возможных недоразумений сохраняйте в течение срока службы документы, прилагаемые к изделию при его продаже (накладные, гарантийный талон).

7.5. Гарантия не распространяется на изделие, недостатки которого возникли вследствие:

- нарушения потребителем правил транспортирования, хранения или эксплуатации изделия;
- действий третьих лиц;
- ремонта или внесения не санкционированных изготовителем конструктивных или схемотехнических изменений неуполномоченными лицами;
- отклонения от государственных стандартов (ГОСТов) и норм питающих сетей;
- неправильной установки и подключения изделия;
- действий непреодолимой силы (стихия, пожар, молния и т. п.).

8. Ограничение ответственности

8.1. Производитель не несет ответственности за:

- прямые, косвенные или вытекающие убытки, потерю прибыли или коммерческие потери, каким бы то ни было образом связанные с изделием;
- возможный вред, прямо или косвенно нанесенный изделием людям, домашним животным, имуществу в случае, если это произошло в результате несоблюдения правил и условий эксплуатации и уста-

новки изделия либо умышленных или неосторожных действий покупателя (потребителя) или третьих лиц.

8.2. Ответственность производителя не может превышать собственной стоимости изделия.

8.3. При обнаружении неисправностей в период гарантийных обязательств необходимо обращаться по месту приобретения изделия.

9. Гарантийный талон

Звонок громкого боя серии _____ торговой марки TDM ELECTRIC изготовлен и принят в соответствии с обязательными требованиями государственных стандартов, действующей технической документацией и признан годным к эксплуатации.

Гарантийный срок 5 лет со дня продажи.

Дата изготовления « _____ » _____ 20__ г.

Изделие соответствует требованиям ТР ТС 004/2011, ТР ТС 020/2011.

Штамп технического контроля изготовителя _____

Дата продажи « _____ » _____ 20__ г.

Подпись продавца _____ ШТАМП МАГАЗИНА

Претензий по внешнему виду и комплектности изделия не имею, с условиями эксплуатации и гарантийного обслуживания ознакомлен:

Подпись покупателя _____

TDM ELECTRIC
117405, РФ, г. Москва, ул. Дорожная, д. 60 Б
Телефон: +7 (495) 727-32-14, (495) 640-32-14
info@tdme.ru



Произведено по заказу и под контролем TDM ELECTRIC на заводе Вэньчжоу Рокгранд Трэйд Кампани, Лтд. Китай, г. Вэньчжоу, ул. Шифу, здание Синьи, оф. А1501.

Если в процессе эксплуатации продукции у Вас возникли вопросы, Вы можете обратиться в сервисную службу TDM ELECTRIC по бесплатному телефону: 8 (800) 700-63-26 (для звонков на территории РФ).

Подробнее об ассортименте продукции торговой марки TDM ELECTRIC Вы можете узнать на сайте www.tdme.ru.