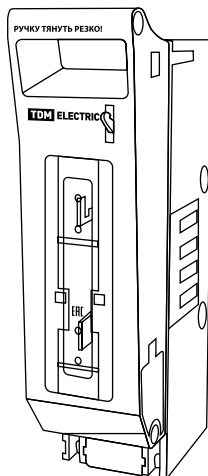


Выключатели-разъединители с функцией защиты серии **ПВР** для установки на монтажную панель

Руководство по эксплуатации. Паспорт



1. Назначение

1.1. Выключатели-разъединители с функцией защиты серии ПВР для установки на монтажную панель торговой марки TDM ELECTRIC (далее – ПВР) предназначены для включения/отключения нагрузки (с обеспечением видимости разрыва цепи

при проведении монтажных и технических работ), а также для защиты электрических цепей переменного тока до 400 В от коротких замыканий и перегрузок при помощи плавких вставок типа ППНН.

2. Технические характеристики

2.1. Основные технические характеристики ПВР представлены в таблице 1.

Таблица 1. Технические характеристики ПВР

Наименование параметра	Значение			
	ПВР 00	ПВР 1	ПВР 2	ПВР 3
Габарит и тип плавкой вставки, МЭК	NH 00	NH 1	NH 2	NH 3
Габарит и тип плавкой вставки, ППН(Н)	33	35	37	39
Номинальный ток, А	160	250	400	630
Рассеиваемая мощность, Вт	12	32	45	60
Номинальное напряжение АС, В	400			
Категория применения	АС-20 В			

Наименование параметра	Значение			
	ПВР 00	ПВР 1	ПВР 2	ПВР 3
Номинальное напряжение изоляции, В	1000			
Частота, Гц	50/60			
Сечение медного кабеля (шины), мм ²	4-70	до 185	до 250	
Коммутационная устойчивость, циклов срабатывания	200			
Коммутационная устойчивость, циклов В/О	1600	1200	1000	500
Максимально допустимый ток короткого замыкания, кА	50			
Степень защиты	IP30			
Климатическое исполнение и категория размещения по ГОСТ 15150-69	УХЛ3			
Диапазон рабочих температур, °С	от -60 до +50			

3. Комплектность

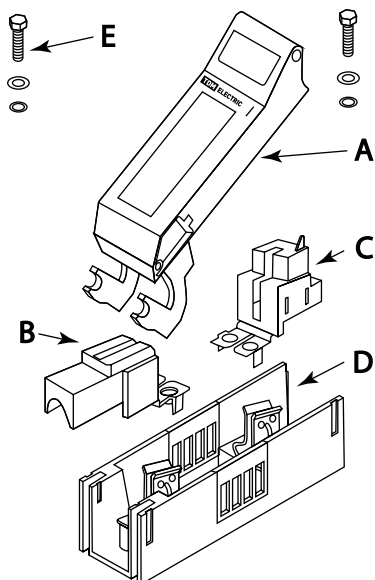
3.1. В комплект поставки входят:

- Выключатель-разъединитель с функцией защиты ПВР 1П – 1 шт.
- Крепеж:
 - для ПВР 160 А – болт М8 (2 шт.)

- для ПВР 250/400 А – болт М10 (2 шт.)
- для ПВР 630 А – болт М12 (2 шт.)
- Руководство по эксплуатации. Паспорт – 1 шт.
- Упаковочная коробка – 1 шт.

4. Конструкция

4.1. Основные конструктивные элементы ПВР изображены на рисунках 1, 2.



A – Съемная верхняя крышка с местом для установки плавкой вставки.

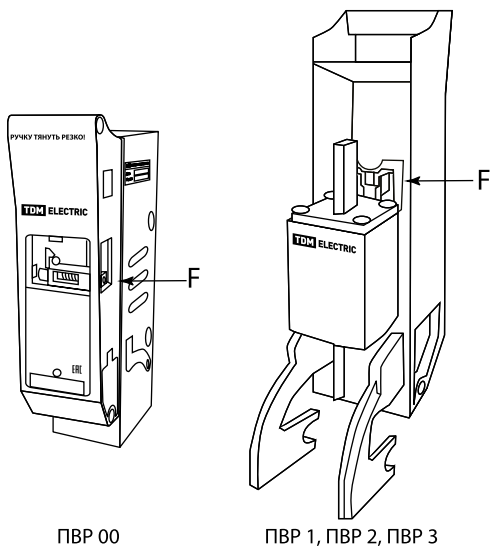
B, C – Две части защитного экрана контактов с дугогасительными камерами.

D – Основание с зажимами для плавких вставок, оснащенное клеммами для подключения к токоведущим шинам.

E – Два болта крепежных с шайбой и гровером.

Рисунок 1. Основные конструктивные элементы ПВР

F – Защелка плавкой вставки.



ПВР 00

ПВР 1, ПВР 2, ПВР 3

Рисунок 2. Защелка плавкой вставки

4.2. Особенностями конструкции ПВР является наличие (рисунок 3):

- технологических отверстий для соединения между собой однополюсных ПВР шпильками. Данные отверстия позволяют преобразовать

- однополюсный ПВР в многополюсный;
- технологических отверстий для измерения напряжения и силы тока;
- ушка для опломбировки ПВР.

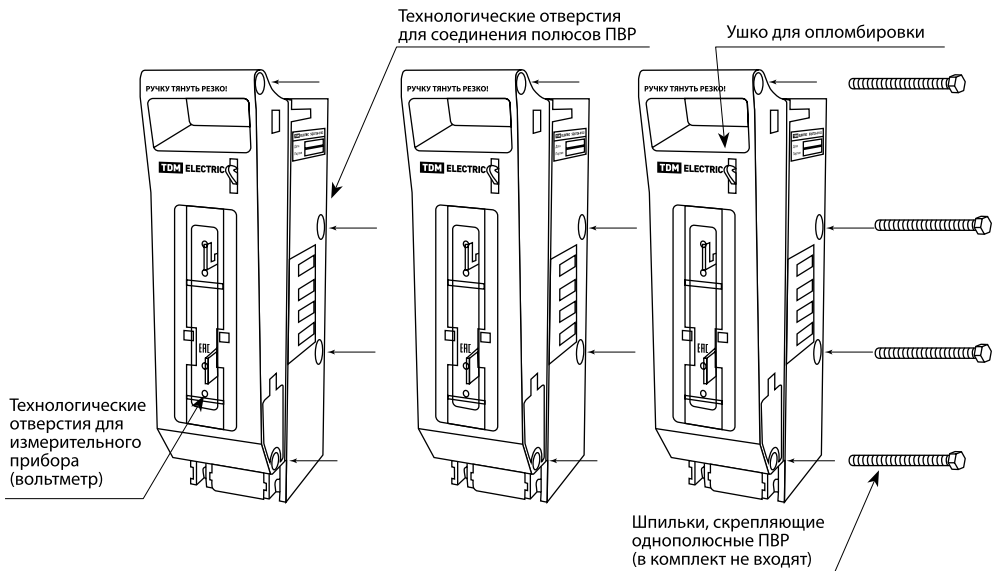


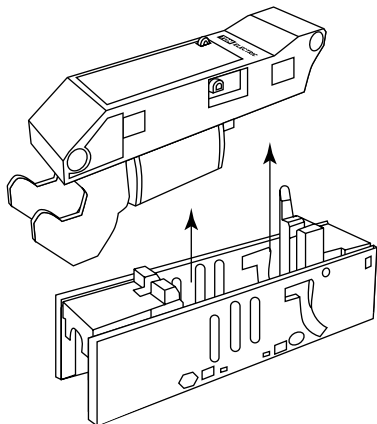
Рисунок 3. Особенности конструкции ПВР

4.3. Размеры шпилек для преобразования из однополюсного ПВР в многополюсный представлены в таблице 2.

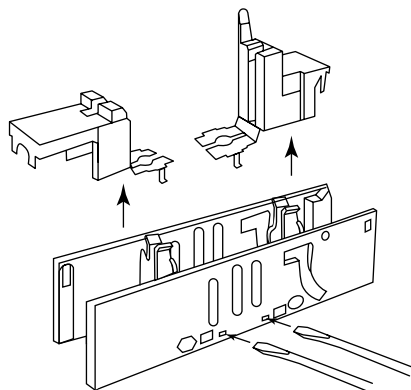
Таблица 2. Размеры шпилек (в комплект поставки не входят)

Наименование параметра	Значение		
Токовая характеристика, А	160	250/400	630
Шпилька, диаметр резьбы, d	M5	M7	M9

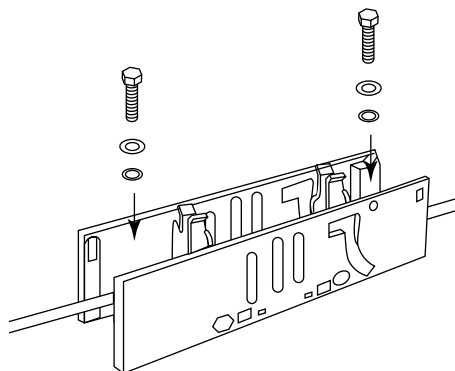
5. Монтаж устройства



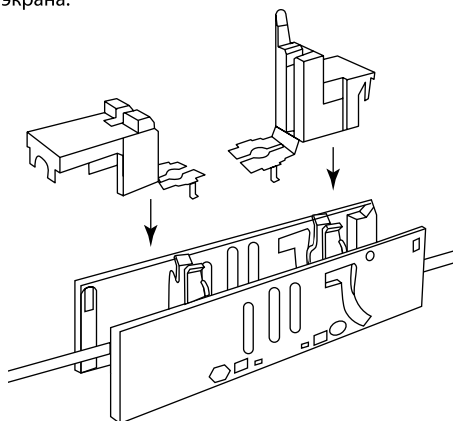
5.1. Снять верхнюю крышку.



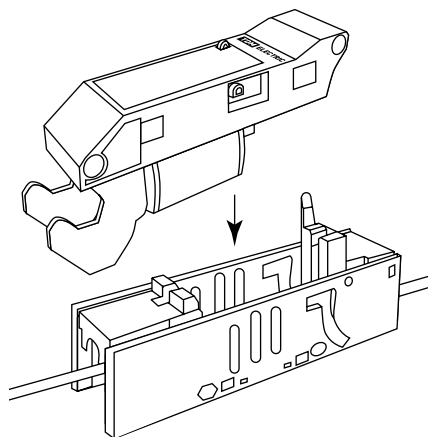
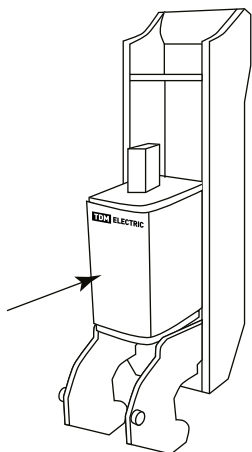
5.2. Надавить отверткой на боковые отверстия защитного экрана, извлечь две части защитного экрана.



5.3. Закрепить кабель и завернуть болты.



5.4. Установить и зафиксировать две части защитного экрана.



5.5. Установить в верхнюю крышку плавкую вставку.

5.6. Установить верхнюю крышку устройства в пазы основания и закрыть ее.

6. Габаритные и установочные размеры

6.1. Габаритные и установочные размеры ПВР представлены на рисунке 4 и в таблице 3.

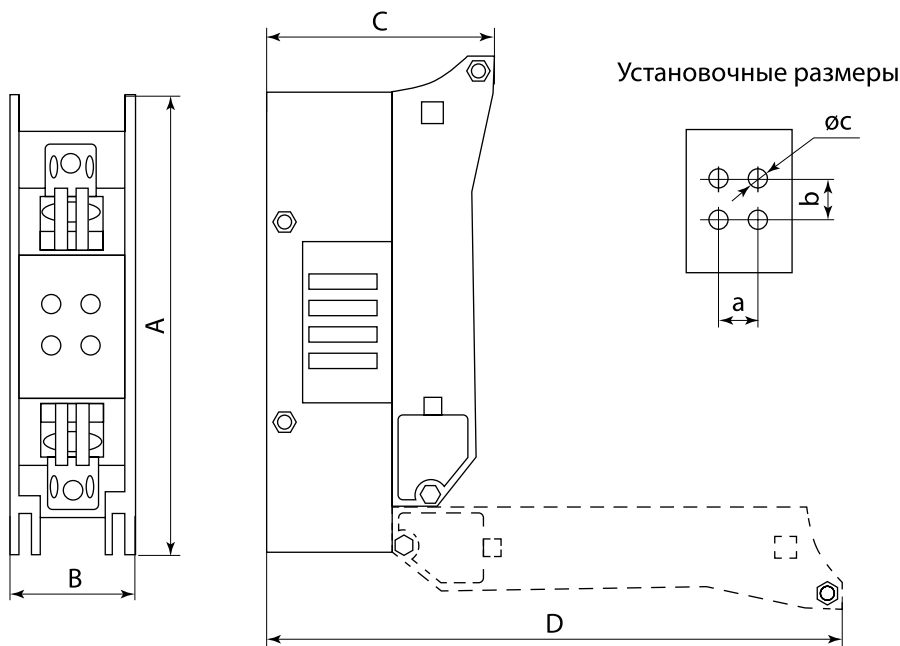


Рисунок 4. Габаритные и установочные размеры ПВР

Таблица 3. Габаритные и установочные размеры ПВР

Артикул	Наименование	Размеры, мм						
		A	B	C	D	a	b	∅с
SQ0726-0101	Выключатель-разъединитель с функцией защиты ПВР 00, 1П, 160 А TDM	36	157	81	180	25	–	7
SQ0726-0102	Выключатель-разъединитель с функцией защиты ПВР 1, 1П, 250 А TDM	62	244	115	290	25	–	10
SQ0726-0103	Выключатель-разъединитель с функцией защиты ПВР 2, 1П, 400 А TDM	72	271	130	330	25	30	10
SQ0726-0104	Выключатель-разъединитель с функцией защиты ПВР 3, 1П, 630 А TDM	85	284	143	357	25	30	10

7. Условия транспортирования и хранения

7.1. Транспортирование и хранение изделий должны соответствовать ГОСТ 23216-78 и ГОСТ 15150-69.

7.2. Транспортирование допускается любым видом крытого транспорта, обеспечивающим предохранение упакованных изделий от механических повреждений, загрязнения и попадания влаги.

7.3. Хранение изделий осуществляется в упаковке изготовителя в закрытом помещении с естественной вентиляцией при температуре от –45 до 50 °С, относительной влажности воздуха не более 80% при температуре +25 °С и отсутствии в нем кислотных и других паров, вредно действующих на материал и упаковку.

8. Условия утилизации

8.1. Изделие не представляет опасность для жизни, здоровья людей и окружающей среды и подлежит утилизации после окончания срока службы по тех-

нологии, принятой на предприятии, эксплуатирующем изделие.

9. Гарантийные обязательства

9.1. Купленное Вами изделие требует специальной установки и подключения. Вы можете обратиться в уполномоченную организацию, специализирующуюся на оказании такого рода услуг. При этом требуйте наличия соответствующих разрешительных документов (лицензии, сертификатов и т. п.). Лица, осуществившие установку и подключение изделия, несут ответственность за правильность проведенной работы. Помните, квалифицированная установка изделия необходима для его дальнейшего правильного функционирования и гарантийного обслуживания.

9.2. Если в процессе эксплуатации изделия Вы сочтете, что параметры его работы отличаются от изложенных в данном Руководстве по эксплуатации, рекомендуем обратиться за консультацией в организацию, продавшую Вам изделие.

9.3. Производитель устанавливает гарантийный срок на данное изделие в течение 5 лет со дня продажи при условии соблюдения потребителем правил транспортирования, хранения и эксплуа-

тации, изложенных в данном Руководстве по эксплуатации.

9.4. Во избежание возможных недоразумений сохраняйте в течение срока службы документы, прилагаемые к изделию при его продаже (накладные, гарантийный талон).

9.5. Гарантия не распространяется на изделие, недостатки которого возникли вследствие:

- нарушения потребителем правил транспортирования, хранения или эксплуатации изделия;
- действий третьих лиц;
- ремонта или внесения несанкционированных изготовителем конструктивных или схемотехнических изменений неуполномоченными лицами;
- отклонения от государственных стандартов (ГОСТов) и норм питающих сетей;
- неправильной установки и подключения изделия;
- действий непреодолимой силы (стихия, пожар, молния и т. п.).

10. Ограничение ответственности

10.1. Производитель не несет ответственности за:

- прямые, косвенные или вытекающие убытки, потерю прибыли или коммерческие потери, каким бы то ни было образом связанные с изделием;
- возможный вред, прямо или косвенно нанесенный изделием людям, домашним животным, имуществу, в случае если это произошло в результате несоблюдения правил и условий

эксплуатации и установки изделия либо умышленных или неосторожных действий покупателя (потребителя) или третьих лиц.

10.2. Ответственность производителя не может превысить собственной стоимости изделия.

10.3. При обнаружении неисправностей в период гарантийных обязательств необходимо обращаться по месту приобретения изделия.

11. Гарантийный талон

Выключатель-разъединитель с функцией защиты серии ПВР _____ торговой марки TDM ELECTRIC изготовлен в соответствии с требованиями ГОСТ IEC 60947-3-2022, признан годным к эксплуатации.

Гарантийный срок 5 лет со дня продажи.

Дата изготовления «_____» _____ 20__ г.

Штамп технического контроля изготовителя _____

Дата продажи «_____» _____ 20__ г.

Подпись продавца _____ ШТАМП МАГАЗИНА

Претензий по внешнему виду и комплектности изделия не имею, с условиями эксплуатации и гарантийного обслуживания ознакомлен:

Подпись покупателя _____

Уполномоченный представитель изготовителя ООО «ТДМ»
117405, РФ, г. Москва, ул. Дорожная, д. 60 Б, этаж 6, офис 647
Телефон: +7 (495) 727-32-14, (495) 640-32-14, (499) 769-32-14
info@tdme.ru, info@tdomm.ru

Произведено под контролем правообладателя товарного знака «TDM ELECTRIC» в Китае на заводе Вэньчжоу Рокгранд Трэйд Кампани, Лтд., Китай, г. Вэньчжоу, ул. Шифу, здание Синьи, оф. А1501.

Если в процессе эксплуатации продукции у Вас возникли вопросы, Вы можете обратиться в сервисную службу TDM ELECTRIC по бесплатному телефону: 8 (800) 700-63-26 (для звонков на территории РФ).

Подробнее об ассортименте продукции торговой марки TDM ELECTRIC Вы можете узнать на сайте www.tdme.ru.





RU Паспорт

- Наименование продукции, тип (серия), модель:**
Выключатель-разделитель с функцией защиты ПВР.
- Область применения:** в промышленности.
- Основные технические характеристики и параметры:**
50 Гц; 160-630 А; УХЛ3; IP30; от -60 до +50 °С; h 0,083-0,142; w 0,106-0,256; l 0,2-0,3 (м).
- Правила и условия монтажа:**
В соответствии с технической документацией изготовителя хранить в упаковке, перевозить в закрытом транспорте. Не требует специальной утилизации.
- Правила и условия безопасной эксплуатации (использования):**
Не разбирать, не бросать, не погружать в жидкость.
- Информация о мерах, которые следует принять при обнаружении неисправности продукции:**
Обратиться по месту приобретения.
- Месяц/год изготовления продукции, срок службы, гарантийный срок:**
Дата изготовления «___» _____ 20___ г.
Срок службы 20 лет.
Гарантийный срок 5 лет.
- Наименование и местонахождение изготовителя (уполномоченного представителя), импортера, трейдера для связи с ними:**
Произведено под контролем правообладателя товарного знака «TDM ELECTRIC» на заводе: Вэньчжоу Рокгранд Трэйд Кампани, Лтд.
Адрес: Китай, г. Вэньчжоу, ул. Шифу, здание Сини, оф. А1501.
Телефон: +86(577)88982822.
Импортер:
Общество с ограниченной ответственностью «ТДМ Логистика», адрес: РФ, 117405, г. Москва, ул. Дорожная, д. 60 Б, этаж 6, офис 603.
- Свидетельство о приеме:**
Продукция торговой марки TDM ELECTRIC изготовлена и принята в соответствии с обязательными требованиями государственных стандартов, действующей технической документацией и признана годной для эксплуатации.
- Комплектность:**
 - Изделие.
 - Паспорт.
 - Упаковка.

KZ Төлқұжат

- Өнім атауы, типі, үлгісі:**
Выключатель-разделитель с функцией защиты ПВР.
- Қолдану саласы:** өнеркәсіпте.
- Негізгі техникалық сипаттамалары мен параметрлері:**
50 Гц; 160-630 А; УХЛ3; IP30; от -60 до +50 °С; h 0,083-0,142; w 0,106-0,256; l 0,2-0,3 (м).
- Монтаж ережелері мен шарттары:**
Өндірісшінің техникалық құжаттамасына сәйкес орамдына сақталсын, жабық көлікте тасы-малдысын, арнайы пайдаға асыруды талап етпейді.
- Қауіпсіз пайдалану ережелері мен шарттары:**
Бұзбаңыз, қайтырмаңыз, суға батырмаңыз.
- Өнім ақауы анықталғанда қолданылатын шаралар туралы ақпарат:**
Сатып алған жерге жолыңызды.
- Қызмет ету мерзімі, кепілдік мерзімі:**
Қызмет ету мерзімі 20 жыл.
Кепілдік мерзімі 5 жыл.
- Өндірісшінің (үкілетілі өкілдің), импорттаушының атауы мен орналасқан жері, олармен байланысу ақпараты:**
TDM ELECTRIC тапсырысымен және бақылауында келесі зауытта өндіріледі: Вэньчжоу Рокгранд Трэйд Кампани, Лтд.
Мекенжайы: Қытай, Вэньчжоу қ., Шифу көш., Сини ғимараты, А1501 оф.
Телефон: +86(577)88982822.
Импорртаушылар:
Жауапкершілігі шектелуі серіктестігі «ТДМ Логистика», мекен-жайы: РФ, 117405, г. Мәскеу, кеңсе Дорожная, үй 60Б, қабат 6, кеңсе 603.
- Қабыдану туралы күшілік:**
TDM ELECTRIC сауда белгісінің өнімі мемлекеттік стандарттардың, қолданатыны техникалық құжаттаманың міндетті талаптарына сәйкес өндіріліп, қабылданды және пайдалануға жарамды деп танылды.
- Живыттықлықы:**
 - Бұйым.
 - Төлқұжат.
 - Орамы.

AM Անձնագիր

- Արտադրանքի անվանումը, տեսակը, մոդելը:**
Выключатель-разделитель с функцией защиты ПВР.
- Կիրառման բնագավառ:** արդյունաբերությունում:
- Հիմնական տեխնիկական բնութագրերն ու պարամետրերը:**
50 Гц; 160-630 А; УХЛ3; IP30; от -60 до +50 °С; h 0,083-0,142; w 0,106-0,256; l 0,2-0,3 (м):
- Արտադրանքի կանոններն ու պայմանները:**
Համաձայն արտադրողի տեխնիկական քննարկարկի պահել փաթեթի մեջ, տեղափոխել փակ տրանսպորտի մեջ, փ պահպանել հաստիկ օգտատվանքները:
- Անվտանգ շահագործման (օգտագործման) կանոններն ու պայմանները:**
Զգուշանք, չկտրել, քրի մեջ չքնկվել:
- Տեխնիկություններ միջոցների մասին, որոնք հարկավոր է ձեռնարկել արտադրանքի անսարքություն հայտնաբերելու դեպքում:**
Դիմել ներդրման տեղը:
- ծառայության մատչելը, երաշխիքային մատչելը:**
Ցտառայության մատչելը՝ 20 տարով:

Уполномоченный представитель изготовителя ООО «ТДМ» 117405, РФ, г. Москва, ул. Дорожная, д. 60 Б, этаж 6, офис 647
Телефон: +7 (495) 727-32-14, (495) 640-32-14, (499) 769-32-14
info@tdme.ru, info@tdme.ru

Երաշխիքային մատչելը՝ 5 տարով:

- Արտադրողի (կարգադրանքի արտադրողի), ներմուծողի, անվանումն ու գտնվելու վայրը, տեղեկություններ նրանց հետ կապվելու վերաբերյալ:**
Արտադրված է գործարանում՝ TDM ELECTRIC-ի պատկերով և վերահսկողության ներքո. Вэньчжоу Рокгранд Трэйд Кампани, Лтд.
Հասցե, Չինաստան, քաղաք Վենչոու, փողոց Շիֆու, շենք Սինի, գրասենյակ Ա1501: Դեռ. +86(577)88982822.
Ներմուծողներ:
Սահմանափակ պատասխանատվություն ընկերություն «ТДМ Логистика», հասցեով: РФ, 117405, Թեմա Մոսկվա, փողոց Դորոժնայա, տունը 60 «Б», հարկի 6, գրասենյակ 603.
- Պայմանագրի կանոններն ու պայմանները:**
TDM ELECTRIC արտադրողի արտադրված և քննարկվել է գործող տեխնիկական փաստաթղթերի փաստաթղթերի փակ տրանսպորտի պահպանման համապատասխան և համապատասխան և փաստիկ շահագործման համար:
- Կոմպլեկտությունները:**
 - Արտադր:
 - անձնագիր:
 - փաթեթավորում:

KG Паспорт

- Өнүмдүрүнүн аталыштары, түрү, модели:**
Выключатель-разделитель с функцией защиты ПВР.
- Колдонуу тармагы:** өнөр жайда.
- Негизги техникалык мүнөздөмөлөрү жана параметрлери:**
50 Гц; 160-630 А; УХЛ3; IP30; от -60 до +50 °С; h 0,083-0,142; w 0,106-0,256; l 0,2-0,3 (м).
- Орнотуу эрежелери жана шарттары:**
Өндүрүүчүнүн техникалык өкмөттөмөсү боюнча, таңгакта сактоо керек, жабык унаада ташуу керек, өзгөчө утилизацияны талап кылбайт.
- Коопсуз эксплуатация (колдонуу) эрежелери жана шарттары:**
Ажыратууга болбойт, ыргытууга болбойт, сууга салууга болбойт.
- Өнүмдө буюмтук табылган учурда чаралар көрүү боюнча маалымат:**
Сатып алган жерге кайрылуу керек.
- Жарактуулук мөөнөтү, кепилдик мөөнөтү:**
Жарактуулук мөөнөтү 20 жылдан.
Кепилдик мөөнөтү 5 жыл.
- Өндүрүүчүнүн (үлүкталган өкүлдүн), импорттоочунун аты жана турган жайы, алар менен байланышууга маалымат:**
TDM ELECTRIC буйурмасы боюнча жана козго милдетсиз алынды заводдо өндүрүлгөн: Вэньчжоу Рокгранд Трэйд Кампани, Лтд.
Дареге: Кытай, Вэньчжоу ш., Шифу көн., Сини имараты, кеңсе А1501.
Телефон: +86(577)88982822.
Импортоочулар:
Жоопкерчилиги чектелген коом «ТДМ Логистика», дарек: РФ, 117405, ш. Мәскеу, кеңсе Дорожная, үй 60 «Б», қабат 6, иш 603.
- Канбал алуу жөнүндө маалымат:**
TDM ELECTRIC сауда белгилеменин өнүмү мамлекеттик үлгүлөрдүн милдеттүү талаптары жана колдонуудагы техникалык өкмөттөмө боюнча өндүрүлгөн жана кабыл алынган жана колдонууга жарактуу деп бекитилген.
- Комплекты:**
 - Буюм.
 - Паспорт.
 - Таңгак.

GE Звєзпորթի

- Յրուղւթի տեսակը, տիպը (սերիան), մոդելը:**
Выключатель-разделитель с функцией защиты ПВР.
- Կիրառման բնագավառ:** արդյունաբերությունում:
- Հիմնական տեխնիկական բնութագրերն ու պարամետրերը:**
50 Гц; 160-630 А; УХЛ3; IP30; от -60 до +50 °С; h 0,083-0,142; w 0,106-0,256; l 0,2-0,3 (м).
- Մոնտաժի կանոններն ու պայմանները:**
Մոնտաժը պետք է կատարվել արտադրողի տեխնիկական քննարկարկի պահել փաթեթի մեջ, տեղափոխել փակ տրանսպորտի մեջ, փ պահպանել հաստիկ օգտատվանքները:
- Անվտանգ շահագործման (օգտագործման) կանոններն ու պայմանները:**
Զգուշանք, չկտրել, քրի մեջ չքնկվել:
- Տեխնիկություններ միջոցների մասին, որոնք հարկավոր է ձեռնարկել արտադրանքի անսարքություն հայտնաբերելու դեպքում:**
Դիմել ներդրման տեղը:
- Ծառայության մատչելը, երաշխիքային մատչելը:**
Ցտառայության մատչելը՝ 20 տարով:
- Մշտնջենքի տեսակը, տիպը (սերիան), մոդելը:**
Выключатель-разделитель с функцией защиты ПВР.
- Կիրառման բնագավառ:** արդյունաբերությունում:
- Հիմնական տեխնիկական բնութագրերն ու պարամետրերը:**
50 Гц; 160-630 А; УХЛ3; IP30; от -60 до +50 °С; h 0,083-0,142; w 0,106-0,256; l 0,2-0,3 (м):
- Մոնտաժի կանոններն ու պայմանները:**
Մոնտաժը պետք է կատարվել արտադրողի տեխնիկական քննարկարկի պահել փաթեթի մեջ, տեղափոխել փակ տրանսպորտի մեջ, փ պահպանել հաստիկ օգտատվանքները:
- Անվտանգ շահագործման (օգտագործման) կանոններն ու պայմանները:**
Զգուշանք, չկտրել, քրի մեջ չքնկվել:
- Տեխնիկություններ միջոցների մասին, որոնք հարկավոր է ձեռնարկել արտադրանքի անսարքություն հայտնաբերելու դեպքում:**
Դիմել ներդրման տեղը:
- Ծառայության մատչելը, երաշխիքային մատչելը:**
Ցտառայության մատչելը՝ 20 տարով:

Если в процессе эксплуатации продукции у Вас возникли вопросы, Вы можете обратиться в сервисную службу TDM ELECTRIC по бесплатному телефону: 8 (800) 700-63-26 (для звонков на территории РФ). Подробное об ассортименте продукции торговой марки TDM ELECTRIC Вы можете узнать на сайте www.tdme.ru.

