

ОБОГРЕВАТЕЛИ НА DIN-РЕЙКУ IP20

Паспорт. Руководство по эксплуатации

УСЕ.HG.001.1

1 Назначение и область применения

1.1 Обогреватели на DIN-рейку IP20 (далее – обогреватели) товарного знака IEK предназначены для поддержания внутри электротехнических и телекоммуникационных шкафов требуемой температуры и влажности во избежание образования конденсата.

По требованиям безопасности обогреватели соответствуют ГОСТ МЭК 60335-1 и ТР ТС 004/2011.

По требованиям электромагнитной совместимости обогреватели соответствуют ТР ТС 020/2011.

1.2 Обогреватели предназначены для установки в электротехнических и телекоммуникационных шкафах.

1.3 Условия эксплуатации:

- диапазон рабочих температур: от минус 60 до плюс 70 °С;
- вид климатического исполнения и категория размещения – У2.1 по ГОСТ 15150;
- относительная влажность воздуха до 90 % без образования конденсата;
- высота над уровнем моря – 2000 м;
- окружающая среда невзрывоопасная, не содержащая токопроводящей пыли, агрессивных газов и паров, разрушающих полимерные материалы и ухудшающих электроизоляционные свойства изделия.

2 Технические характеристики

2.1 Основные технические характеристики обогревателей приведены в таблице 1.

2.2 Габаритные размеры обогревателей приведены на рисунке 1.

Таблица 1

Параметр	Значение						
	15	30	45	60	75	100	150
Номинальная мощность нагрева ¹⁾ , Вт	15	30	45	60	75	100	150
Рабочее напряжение, В	AC/DC 120–240						
Сечение подключаемых проводников, мм ²	многожильный провод ²⁾ : 0,5–1,5						
	одножильный провод: 0,5–2,5						
Нагревательный элемент	позистор						
Материал радиатора	алюминий						
Материал корпуса	полиамид 66						
Цвет	черный (RAL 9005)						
Степень защиты по ГОСТ 14254	IP20						
Класс защиты от поражения электрическим током по ГОСТ IEC 61140	I						
Масса, кг	0,3		0,4		0,5		0,6
Срок службы, лет, не менее	5						

¹⁾ При температуре окружающей среды 20 °С.

²⁾ Должны применяться обжимные наконечники.

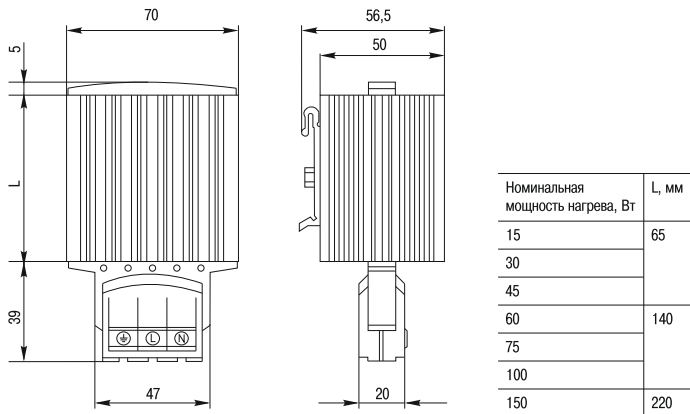


Рисунок 1

3 Комплектность

В комплект поставки обогревателей входит:

- обогреватель – 1 шт.;
- Паспорт. Руководство по эксплуатации – 1 экз.

4 Указания мер безопасности

4.1 Работы по монтажу обогревателей должны производиться в обесточенном состоянии электросети специально обученным персоналом с соблюдением требований нормативно-технической документации в области электротехники.

ЗАПРЕЩАЕТСЯ ПРИКАСАТЬСЯ К КОРПУСУ РАБОТАЮЩЕГО ОБОГРЕВАТЕЛЯ ВО ИЗБЕЖАНИЕ ПОЛУЧЕНИЯ ОЖОГОВ.

4.2 По истечении срока службы обогреватели не представляют опасности при дальнейшей эксплуатации.

4.3 При обнаружении неисправности обогревателя необходимо немедленно прекратить его эксплуатацию и заменить на исправный.

5 Указания по монтажу и эксплуатации

5.1 Монтаж обогревателей должен осуществляться при температуре от минус 20 до плюс 40 °С.

5.2 Порядок монтажа:

5.2.1 Установить обогреватель в электротехнический шкаф на рейку типа TH35 согласно ГОСТ IEC 60715. Обогреватель должен быть расположен вертикально (рисунок 1).

5.2.2 Провести подключение питающих и заземляющего проводников к обогревателю. Вариант схемы подключения представлен на рисунке 2.

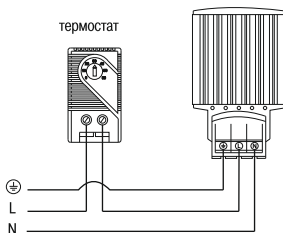


Рисунок 2

5.3 Обогреватели являются неремонтопригодными изделиями и в случае поломки подлежат утилизации.

6 Условия транспортирования и хранения

6.1 Транспортирование обогревателей допускается в упаковке изготовителя любым видом крытого транспорта в соответствии с правилами, действующими на транспорте данного вида.

6.2 Транспортирование обогревателей в части воздействия механических факторов осуществляется в условиях С по ГОСТ 23216 при температуре от минус 30 до плюс 50 °С.

6.3 Хранение обогревателей должно осуществляться в упаковке изготовителя в помещениях с естественной вентиляцией при температуре от минус 60 до плюс 40 °С и относительной влажности не более 75 %.

6.4 При транспортировании и хранении упакованные изделия должны быть уложены на деревянные поддоны или сухие и ровные поверхности. Попадание под штабель посторонних предметов, воды и горюче-смазочных материалов не допускается.

7 Сведения об утилизации

Обогреватели не подлежат утилизации в качестве бытовых отходов. Для утилизации передать в специализированное предприятие для переработки вторичного сырья в соответствии с законодательством РФ.

8 Гарантийные обязательства

8.1 Гарантийный срок эксплуатации – 1 год со дня продажи при условии соблюдения потребителем правил эксплуатации, транспортирования и хранения.

8.2 Изготовитель вправе снять с себя гарантийные обязательства в случае повреждения изделия в результате нарушения правил транспортирования, хранения, монтажа или эксплуатации.

8.3 В период гарантийных обязательств и при возникновении претензий обращаться к продавцу или в организации:

РОССИЙСКАЯ ФЕДЕРАЦИЯ**ООО «ИЭК ХОЛДИНГ»**

142100, Московская область,
г. Подольск, проспект Ленина,
дом 107/49, офис 457
Тел./факс: +7 (495) 542-22-27
info@iek.ru
www.iek.ru

СТРАНЫ АЗИИ**РЕСПУБЛИКА КАЗАХСТАН****ТОО «ТД ИЭК. КАЗ»**

040916, Алматинская область,
Карасайский район, с. Иргели,
мкр. Акжол, 71А
Тел.: +7 (727) 237-92-49, 237-92-50
infokz@iek.ru
www.iek.kz

РЕСПУБЛИКА МОЛДОВА**П.И.К. «ИЭК МОЛДОВА» О.О.О.**

MD-2068, г. Кишинев, ул. Петрикань, 31
Тел.: +373 (22) 479-065, 479-066
Факс: +373 (22) 479-067
info@iek.md; infomd@md.iek.ru
www.iek.md

СТРАНЫ ЕВРОСОЮЗА**ЛАТВИЙСКАЯ РЕСПУБЛИКА****ООО «ИЭК БАЛТИЯ»**

LV-1005, г. Рига, ул. Ранкас, 11
Тел.: +371 2934-60-30
iek-baltija@inbox.lv
www.iek.ru

УКРАИНА**ООО «ТОРГОВЫЙ ДОМ****УКРЭЛЕКТРОКОМПЛЕКТ»**

08132, Киевская область,
Киево-Святошинский район, г. Вишневое,
ул. Киевская, 6В
Тел.: +38 (044) 536-99-00
info@iek.com.ua

РЕСПУБЛИКА БЕЛАРУСЬ**ООО «ИЭК ХОЛДИНГ»****(Представительство
в Республике Беларусь)**

220025, г. Минск, ул. Шафарнянская,
д. 11, пом. 62
Тел.: + 375 (17) 286-36-29
iek.by@iek.ru;
www.iek.ru

МОНГОЛИЯ**«ИЭК МОНГОЛИЯ» КОО**

Улан-Батор, 20-й участок Баянголского
района, Западная зона промышленного
района 16100, Московская улица, 9
Тел.: +976 7015-28-28
Факс: +976 7016-28-28
info@iek.mn
www.iek.mn

9 Свидетельство о приёме

Обогреватель на DIN-рейку IP20 с мощностью нагрева _____ Вт соответствует требованиям технической документации и признан годным для эксплуатации.

Номер партии, месяц и год изготовления указаны на упаковке в графах «ПАРТИЯ» и «ДАТА».

Штамп ОТК _____

Дата продажи _____ Штамп магазина _____



Произведено: Вэньчжоу Нэчирал Аутомэйшн
Иквипмент Ко, Лтд.

№ 8, СянЯн Род, Люши, Юэцин, Чжэцзян, 325604,
Китай

Made by: Wenzhou Natural Automation Equipment Co., Ltd.
NO. 8th, XiangYang Road, Liushi, Yueqing, Zhejiang
325604, China

Импортер: ООО «ИЭК ХОЛДИНГ»
142100, Российская Федерация, Московская обл.,
г. Подольск, проспект Ленина, д. 107/49, офис 457