

## Прожекторы светодиодные серии СДО04

### Руководство по эксплуатации. Паспорт

LPD04.001.2

#### 1 Назначение и область применения

1.1 Прожекторы светодиодные серии СДО товарного знака IEK (далее – прожекторы) предназначены для работы в сетях переменного тока напряжением 230 В частоты 50 Гц и соответствуют требованиям ГОСТ IEC 60598-2-5.

1.2 Область применения прожекторов:

- для наружного освещения пространства (площадей, строительных площадок, промышленных зон и т.п.);
- для наружной подсветки объектов (витрин, экспозиций, рекламных стендов и щитов, фасадов зданий, памятников и т.п.);
- для внутреннего освещения больших помещений (залов, спортивных помещений, автостоянок и т.п.).

1.3 Прожекторы предназначены для стационарной установки.

#### 2 Технические характеристики

2.1 Основные технические параметры прожекторов приведены в таблице 1.

Таблица 1

Исполнение прожектора	СДО04-100	СДО04-150	СДО04-200
Номинальное напряжение, В -	230		
Диапазон рабочих напряжений, В -	100–265		
Частота сети, Гц	50		
Максимальная мощность, Вт	100	150	200
Цветовая температура, К	6500		
Источник света (незаменяемый)	SMD5730		
Световой поток, не менее, лм	7600	12750	16500
Количество светодиодов, шт.	192	308	420
Угол раскрытия, град	100		
Индекс цветопередачи, Ra, не менее	75		
Коэффициент мощности, не менее	0,9		
Степень защиты по ГОСТ 14254	IP65		
Коэффициент пульсации RF, не более, %	25±5		

Таблица 1 (продолжение)

Диапазон рабочих температур, °С	минус 40 ÷ плюс 50		
Группа условий эксплуатации по механическим воздействиям ГОСТ 17516	М1		
Минимальное расстояния до освещаемого объекта, м	1		
Материал корпуса	алюминиевый сплав с полимерным покрытием		
Светоотражатель	анодированный алюминий		
Защитное стекло	закаленное, термостойкое		
Срок службы, не менее, ч	30000		
Масса, кг	2,82	4,9	6,05

2.2 Габаритные и установочные размеры прожекторов приведены на рисунках 1÷3.

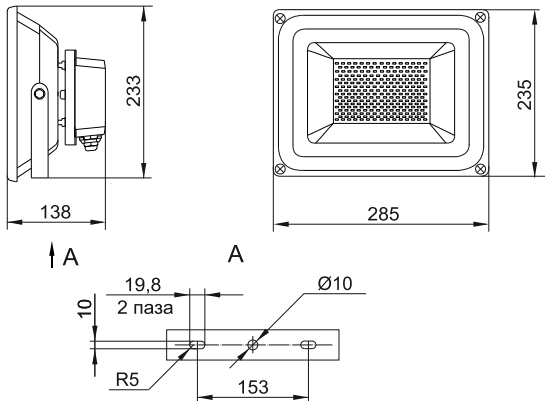


Рисунок 1. Габаритные и установочные размеры прожектора СДО04-100.

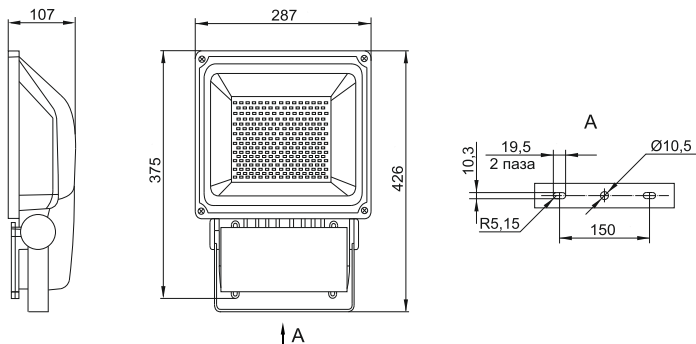


Рисунок 2. Габаритные и установочные размеры прожектора СД004-150.

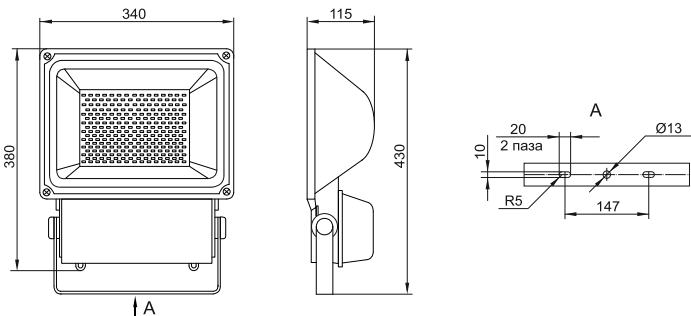


Рисунок 3. Габаритные и установочные размеры прожектора СД004-200.

### 3 Комплектность

В комплект поставки изделия входит:

- прожектор – 1 шт.;
- упаковочная коробка – 1 шт.;
- полиэтиленовый пакет – 1 шт.;
- руководство по эксплуатации. Паспорт – 1 экз.

## 4 Руководство по монтажу

4.1 Монтаж и подключение прожекторов производить при отключенном питающем напряжении.

### 4.2 Монтаж прожектора.

Монтаж прожектора производится путём крепления скобы прожектора на монтажную поверхность при помощи двух крепежных элементов (анкера, болты или шпильки с гайками, плоскими и пружинными шайбами, размеры крепежа в соответствии с рис. 1÷3). Крепежные элементы в комплект поставки прожектора не входят.

### 4.3 Подключение прожектора (рисунок 4).

Для подключения прожектора необходимо выполнить следующие действия:

- Демонтировать крышку клеммной коробки, отвернув 4 винта.
- Отвернуть гайку резьбового ввода и извлечь резиновый сальник.
- Отвернуть винты кабельного прижима.
- Протянуть трёхжильный сетевой шнур через резьбовой ввод внутрь клеммной коробки.
- Вставить подготовленные концы проводов в клеммные зажимы, подключить к соответствующим контактам:
  - L (коричневый провод) – подключение фазы;
  - N (синий провод) – подключение нейтрали;
  - ⚡ (желто-зеленый провод) – подключение защитного проводника PE.
- Прочно затянуть винты клеммных зажимов.
- Затянуть винты кабельного прижима.
- Плотно затянуть гайку и убедиться, что резиновый сальник хорошо облегает кабель при входе в клеммную коробку.
- Установить крышку клеммной коробки и зафиксировать её винтами.

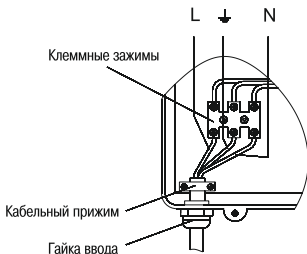


Рисунок 4

4.4 Регулировка угла наклона прожекторов осуществляется двумя винтами осевого крепления на корпусе. После регулировки угла наклона прожектора винты должны быть затянуты.

## **5 Требования безопасности при монтаже и эксплуатации**

### **5.1 ЗАПРЕЩАЕТСЯ**

- ПОДКЛЮЧАТЬ ПРОЖЕКТОР К НЕИСПРАВНОЙ ЭЛЕКТРОПРОВОДКЕ.
- УСТАНАВЛИВАТЬ ПРОЖЕКТОР НА ПОВЕРХНОСТИ ИЗ ВОСПЛАМЕНЯЕМЫХ И ЛЕГКОВОСПЛАМЕНЯЕМЫХ МАТЕРИАЛОВ, НАПРИМЕР, ТАКИХ КАК ДРЕВЕСНЫЙ ШПОН И МАТЕРИАЛЫ НА ОСНОВЕ ДЕРЕВА ТОЛЩИНОЙ МЕНЕЕ 2 мм.
- ЭКСПЛУАТИРОВАТЬ ПРОЖЕКТОР С РАЗБИТЫМ ИЛИ ТРЕСНУВШИМ СТЕКЛЯННЫМ ЭКРАНОМ И ДРУГИМИ МЕХАНИЧЕСКИМИ ПОВРЕЖДЕНИЯМИ.

5.2 К работе с прожекторами допускаются лица, имеющие группу допуска по электробезопасности не ниже III.

### **5.3 ВНИМАНИЕ!**

– Работы, связанные с монтажом, обслуживанием прожектора необходимо проводить при отключенном напряжении сети питания.

Обязательно убедиться в отсутствии напряжения на месте работ с помощью указателя напряжения.

– Прожектор нагревается в процессе работы. Не притрагивайтесь к алюминиевому корпусу и защитному стеклянному экрану до их охлаждения.

5.4 Защитный проводник заземления (жёлто-зелёного цвета) присоединять только к винту заземления, обозначенному знаком заземления ⊕.

5.5 Прожекторы можно эксплуатировать только при наличии защитного заземления. Регулярно проверяйте электрические соединения и целостность проводки.

5.6 При эксплуатации необходимо располагать прожектор вдали от химически активной среды, горючих и легковоспламеняющихся предметов.

## **6 Обслуживание**

6.1 Прожектор является законченным изделием и ремонту не подлежит.

6.2 Эксплуатацию производить в соответствии с главой 2.12 ПТЭЭП, а также в соответствии с «Техническим регламентом о безопасности низковольтного оборудования».

6.3 Удаление загрязнений с поверхности изделия следует проводить мягкой сухой тканью или кистью. Загрязнение корпуса значительно снижает его теплоотдачу и может привести к перегреву изделия и выходу его из строя.

6.4 Все работы по обслуживанию производить при выключенном прожекторе.

## **7 Условия транспортирования и хранения**

7.1 Транспортирование прожекторов допускается любым видом крытого транспорта, обеспечивающим предохранение упакованных прожекторов от механических повреждений, при температуре от минус 45 до плюс 50 °С.

7.2 Хранение прожекторов осуществляется в упаковке изготовителя в помещениях с естественной вентиляцией при температуре окружающего воздуха от минус 45 до плюс 50 °С и относительной влажности 98% при 25 °С.

7.3 При хранении на стеллажах или полках прожекторы (только в потребительской таре) должны быть сложены не более, чем в 5-6 рядов по высоте.

## **8 Утилизация**

По истечению срока службы прожектор следует разобрать на детали, рассортировать по видам материалов и сдать в специализированные организации по приёму и переработке вторсырья.

## **9 Гарантийные обязательства**

Гарантийный срок эксплуатации прожекторов – 2 года со дня продажи при условии соблюдения потребителем правил эксплуатации, транспортирования и хранения.

**ИНФОРМАЦИЯ ДЛЯ ПОТРЕБИТЕЛЕЙ****Адреса организаций для обращения потребителей****Российская Федерация****ООО «ИЭК ХОЛДИНГ»**

142143, Московская область,  
Подольский район, с.п. Стрелковское,  
2-й км Обводной дороги, владение 1  
Тел./факс: +7 (495) 542-22-27  
info@iek.ru  
www.iek.ru

**УКРАИНА****ООО «ТД ИЭК. УКР»**

08132, г. Вишневое,  
ул. Киевская, 6В  
Тел.: +38 (044) 536-99-00  
info@iek.com.ua  
www.iek.ua

**МОНГОЛИЯ****«ИЭК Монголия» КОО**

Улан-Батор, 20-й участок Баянголского  
района, Западная зона промышленного  
района 16100,  
Московская улица, 9  
Тел.: +976 7015-28-28  
Факс: +976 7016-28-28  
info@iek.mn  
www.iek.mn

**Страны Евросоюза****Латвийская Республика****ООО «ИЭК Балтия»**

LV-1004, г. Рига,  
ул. Биекенсалас, 6  
Тел.: +371 (2) 934-60-30  
iek-baltija@inbox.lv  
www.iek.ru

**Республика Молдова****П.И.К. «ИЭК МОЛДОВА» О.О.О.**

MD 2044, г. Кишинев,  
ул. Мария Драган, 21  
Тел.: +373 (22) 479-065, 479-066  
Факс: +373 (22) 479-067  
info@iek.md; infomd@md.iek.ru  
www.iek.md

**Республика Беларусь****ООО «ИЭК ХОЛДИНГ»**

220025, г. Минск,  
ул. Шафарнянская, д. 11  
Тел.: + 375 (17) 286-36-29  
iek.by@iek.ru  
www.iek.ru

**Страны Азии****Республика Казахстан****ТОО «ТД ИЭК. КАЗ»**

040916, Алматинская область,  
Карасайский район, п. Иргели,  
мкр. Акжол 71А  
Тел.: +7 (727) 237-92-49, 237-92-50  
infokz@iek.ru  
www.iek.kz

**10 Свидетельство о приёмке**

Прожектор типа СДО04 \_\_\_\_\_ Вт соответствует требованиям  
ГОСТ IEC 60598-2-5 и признан годным для эксплуатации.

Дата изготовления \_\_\_\_\_

Штамп ОТК \_\_\_\_\_

Дата продажи \_\_\_\_\_

Штамп магазина \_\_\_\_\_

Произведено:  
Чайна Нинбо Айви Лайтинг Электрик Маньюфэчуринг Фэктори  
г. Нинбо, г. Цыси, ул. Хайтун, П/З Сие, D3, КНР

Made by:  
China Ningbo IVY Lighting Electric Manufacturing Factory  
D3, Cie Industrial Zone, Haitong Road, Cixi, Ningbo, P.R.C.

Импортёр: ООО «СТАРТАП»  
Российская Федерация, 690025, Приморский край,  
г. Владивосток, ул. Светланская, д. 9