

СТАБИЛИЗАТОРЫ НАПРЯЖЕНИЯ НАСТЕННЫЕ ОДНОФАЗНЫЕ СЕРИИ SHIFT IEK®

Руководство по эксплуатации. Паспорт

IVS12.001.1

1 Назначение

1.1 Стабилизаторы напряжения однофазные настенные серии Shift товарного знака IEK® (далее стабилизаторы) предназначены для поддержания стабильного однофазного напряжения питания нагрузок бытового и промышленного назначения 220 В, 50 Гц при отклонениях сетевого напряжения в широких пределах по значению и длительности.

По требованиям безопасности стабилизаторы соответствуют ГОСТ МЭК 60335-1. В части электромагнитной совместимости стабилизаторы отвечают требованиям ГОСТ 30805.14.1, ГОСТ 30805.14.2, ГОСТ 30804.3.2, ГОСТ 30804.3.3.

1.2 При изменении напряжения сети в диапазоне от 120 до 250 В стабилизаторы поддерживают уровень выходного напряжения $220 \text{ В} \pm 3\%$ (от 213,4 до 226,6 В). Функции защиты обеспечивают безопасную эксплуатацию стабилизаторов в непрерывном режиме. Стабилизатор имеет на лицевой панели многофункциональный дисплей, отображающий режим работы, уровень загрузки стабилизатора по мощности, уровень входного и выходного напряжения и др. (см. рисунок 3).

1.3 При использовании стабилизатора следует учитывать мощность оборудования, которое будет к нему подключено. Рекомендуется выбирать стабилизатор мощностью на 20-30% выше, чем предполагаемая мощность нагрузки. При подключении электродвигателей (асинхронные двигатели, компрессоры, насосы и т.п.) следует учитывать высокие пусковые токи и выбирать стабилизатор мощностью в 2–3 раза выше мощности нагрузки. Не рекомендуется использовать в качестве нагрузки сварочные аппараты.

2 Технические характеристики

2.1 Технические характеристики стабилизаторов приведены в таблицах 1 и 2.

2.2 График зависимости выходной мощности стабилизаторов от входного напряжения приведён на рисунке 1.

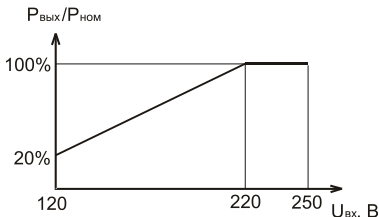


Рисунок 1. Зависимость выходной мощности от входного напряжения, где $U_{вх}$ – входное напряжение, $P_{вых}$ – выходная мощность, $P_{ном}$ – номинальная (паспортная) выходная мощность.

2.3 Габаритные размеры и масса стабилизаторов приведены в таблице 3.

2.4 Внешний вид стабилизаторов и их элементы показаны на рисунке 2.

1. Два однополюсных автоматических выключателя с механической блокировкой включения байпаса при включённой стабилизации.

2. Кнопка установки задержки времени включения выходного напряжения.

3. Многофункциональный дисплей.

4. Вводные отверстия клеммных зажимов с сальниками.

5. Отверстия для монтажа стабилизатора на стену (на задней стенке).

Таблица 1

Параметр	Значение			
Выходная номинальная мощность $P_{ном}$ при выходном напряжении 220 В, кВА	3,5	5,5	8	10
Максимальный входной ток $I_{вх}$, А	16	25	36	45
Наличие функции байпас	есть			

Параметр	Значение	
Диапазон рабочего входного напряжения $U_{вх}$, В	120-250	
Выходное напряжение $U_{вых}$, В	220	
Точность поддержания выходного напряжения, %	±3	
Напряжение срабатывания защиты от повышенного выходного напряжения $U_{макс}$, В	243±4	
Напряжение срабатывания защиты от пониженного выходного напряжения $U_{мин}$, В	188±4	
Срабатывание термозащиты при повышении температуры трансформатора, °С	120±5	
Задержка включения выходного напряжения, с	Стандартная	5±2
	Длительная	255±2
КПД, %	≥ 90	
Время реакции, с	< 1 (при изменении входного напряжения на ±10%)	
Прочность изоляции, В	1500	
Сопротивление изоляции, МОм	≥ 2	
Диапазон рабочих температур, °С	от 0 до + 40	
Климатическое исполнение и категория размещения по ГОСТ 15150	УХЛ4	
Срок службы стабилизаторов, лет	5	

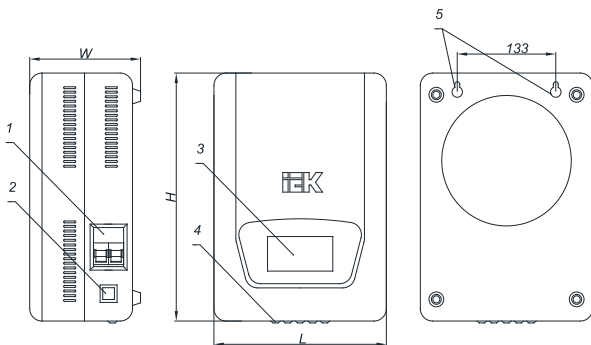


Рисунок 2. Внешний вид стабилизаторов.

Параметр	Значение			
Мощность, кВА	3,5	5,5	8	10
Глубина (W), см	15,6	17,6	17,6	20,1
Ширина (L), см	25,2	37,4	37,4	30,1
Высота (H), см	36,9	39,3	39,3	43,4
Масса, кг	13,2	16,6	20,55	25,7

3 Устройство и принцип работы

3.1 Стабилизаторы напряжения однофазные серии Shift относятся к электромеханическому типу стабилизаторов, обеспечивающих плавное регулирование выходного напряжения с высокой точностью его поддержания. Регулирование обеспечивается электроприводом (электродвигателем с редуктором), автоматически отслеживающим изменения входного напряжения и тока нагрузки.

3.2 Стабилизаторы представляют собой блок, состоящий из совокупности следующих узлов:

- корпус;
 - два однополюсных автоматических выключателя с механической блокировкой включения байпаса при включённой стабилизации;
 - кнопка нажимная с фиксацией установки задержки времени включения выходного напряжения - стандартной или увеличенной;
 - датчик температуры обмотки автотрансформатора;
 - регулируемый автотрансформатор;
 - электропривод управления щеткой автотрансформатора;
 - модуль управления (электроприводом, защиты нагрузки, выдержки времени и индикации режимов);
 - многофункциональный дисплей контроля работы стабилизатора.
- 3.3 Принцип работы стабилизатора.

Стабилизация выходного напряжения осуществляется следующим образом. После включения стабилизатора модуль управления анализирует величину входного и выходного напряжения и подает сигнал управления на электродвигатель, приводящий в движение через редуктор угольную щетку автотрансформатора, скользящую по неизолированной дорожке на медной обмотке, навитой на тороидальный магнитопровод. При этом происходит плавное увеличение или уменьшение выходного напряжения до номинального значения. По истечении стандартной (или заданной переключателем увеличенной) выдержки времени подается напряжение на нагрузку.

3.4 Управление выходным напряжением.

3.4.1 Управление выходным напряжением осуществляется по следующему алгоритму. Если входное напряжение $U_{вх}$ находится в диапазоне от 120 до 250 В, то выходное напряжение $U_{вых}$ будет равно $220 В \pm 3\%$ (от 213,4 до 226,6 В).

Если входное напряжение $U_{вх}$ ниже 120 В, то горит индикатор «Пониженное напряжение». Когда величина выходного напряжения $U_{вых}$ достигнет уровня срабатывания защиты от пониженного выходного напряжения $U_{мин}$, равного $188 \pm 4 В$, срабатывает защита от пониженного напряжения, питание нагрузки отключается и загораются индикаторы «ЗАЩИТА» и «ЗАДЕРЖКА».

Если входное напряжение $U_{вх}$ выше 250 В, то горит индикатор «Повышенное напряжение». Когда величина выходного напряжения $U_{вых}$ достигнет уровня срабатывания защиты от повышенного выходного напряжения $U_{макс}$, равного $243 \pm 4 В$, срабатывает защита, питание нагрузки отключается и загораются индикаторы «ЗАЩИТА» и «ЗАДЕРЖКА».

При восстановлении входного напряжения до предела допустимого диапазона работы стабилизатора питание на нагрузку подается автоматически с установленной задержкой включения, гаснут индикаторы «ЗАЩИТА» и «ЗАДЕРЖКА». Загорается индикатор «РАБОТА».

Подача питания на нагрузку производится с временной задержкой во избежание подачи бросков и искажений синусоидальной формы, возникающих при переходных процессах. Если к стабилизатору подключено оборудование с электроприводом (холодильник, компрессор, кондиционер и т.п.), рекомендуется устанавливать переключателем «ЗАДЕРЖКА $U_{вых}$ » увеличенную задержку подачи выходного напряжения.

3.4.2 При превышении потребляемой от стабилизатора мощности на дисплее загорается индикатор «ПЕРЕГРУЗКА». При перегрузке стабилизатора на 20% больше его номинальной мощности защита отключает нагрузку на время установленной задержки включения выходного напряжения, загораются индикаторы «ЗАЩИТА» и «ЗАДЕРЖКА».

По истечении времени задержки происходит включение стабилизатора, гаснут индикаторы «ЗАЩИТА» и «ЗАДЕРЖКА», горит индикатор «РАБОТА». Если при последующем включении напряжения выхода перегрузка сохраняется, то опять следует отключение. После пятого отключения защитой от перегрузки стабилизатор переходит в режим ожидания.

3.4.3 При повышении температуры обмотки автотрансформатора больше $100^{\circ}C$ загорается индикатор «ПЕРЕГРЕВ». При перегреве обмотки трансформатора выше $120 \pm 5^{\circ}C$ защита отключает стабилизатор, и загораются индикаторы «ПЕРЕГРЕВ» и «ЗАЩИТА». Если по истечении времени установленной задержки включения температура обмотки автотрансформатора опустится ниже $120 \pm 5^{\circ}C$, стабилизатор подаст

напряжение на нагрузку. Гаснут индикаторы «ПЕРЕГРЕВ» и «ЗАЩИТА» и загорается индикатор «РАБОТА».

3.5 На передней панели корпуса стабилизатора расположен дисплей, отображающий режимы работы.

Индикация режимов работы на дисплее стабилизатора показана на рисунке 3.



Рисунок 3. Индикация режимов работы на дисплее стабилизатора.

3.6 Рабочее положение стабилизаторов - подвеска на вертикальной стене в соответствии с местами крепления.

4 Комплектность

В комплект поставки входит

Стабилизатор	1 шт.
Руководство по эксплуатации. Паспорт	1 шт.
Гарантийный талон	1 шт.
Упаковочная коробка	шт.
Монтажный набор:	
– монтажная пластина	1 шт.
– шпилька	3 шт.
– гильза	3 шт.
– гайка	3 шт.
– шайба плоская	3 шт.
– шайба пружинная	3 шт.

5 МЕРЫ БЕЗОПАСНОСТИ

5.1 **ВНИМАНИЕ!** НЕ ПРЕВЫШАЙТЕ ДОПУСТИМУЮ МОЩНОСТЬ НАГРУЗКИ. СУММАРНАЯ ПОТРЕБЛЯЕМАЯ МОЩНОСТЬ ЭЛЕКТРОПРИБОРОВ, ПОДКЛЮЧАЕМЫХ К СТАБИЛИЗАТОРУ, НЕ ДОЛЖНА ПРЕВЫШАТЬ УКАЗАННУЮ МОЩНОСТЬ СТАБИЛИЗАТОРА. Длительная перегрузка может привести к выходу из строя стабилизатора и подключённых к нему электроприборов.

5.2 **ЗАПРЕЩАЕТСЯ** ЭКСПЛУАТИРОВАТЬ СТАБИЛИЗАТОР БЕЗ ПОДКЛЮЧЁННОГО ЗАЩИТНОГО ЗАЗЕМЛЕНИЯ:

ЗАПРЕЩАЕТСЯ ЭКСПЛУАТАЦИЯ СТАБИЛИЗАТОРА ПРИ ПОЯВЛЕНИИ ДЫМА ИЛИ ХАРАКТЕРНОГО ЗАПАХА ГОРЯЩЕЙ ИЗОЛЯЦИИ, А ТАКЖЕ ПОЯВЛЕНИИ ПОВЫШЕННОГО ШУМА, ПРИ ПОЛОМКЕ ИЛИ ПОЯВЛЕНИИ ТРЕЩИН В КОРПУСЕ, ПРИ ПОВРЕЖДЁННЫХ СОЕДИНИТЕЛЯХ.

5.3 Стабилизаторы нельзя подвергать ударам, механическим перегрузкам, воздействию жидкостей и грязи. Нельзя допускать попадания посторонних предметов внутрь корпуса стабилизатора.

ВНИМАНИЕ! ДЛЯ ПРЕДОТВРАЩЕНИЯ ПЕРЕГРЕВА НЕ РАСПОЛАГАЙТЕ СТАБИЛИЗАТОР ВБЛИЗИ ИСТОЧНИКОВ ТЕПЛА ИЛИ ПОД ПРЯМЫМИ СОЛНЕЧНЫМИ ЛУЧАМИ. НЕ НАКРЫВАЙТЕ КОРПУС РАБОТАЮЩЕГО СТАБИЛИЗАТОРА ТКАНЬЮ, ПОЛИЭТИЛЕНОМ И Т.П.

ЗАПРЕЩАЕТСЯ РАБОТА СТАБИЛИЗАТОРОВ В ПОМЕЩЕНИЯХ С ВЗРЫВООПАСНОЙ ИЛИ ХИМИЧЕСКИ АКТИВНОЙ СРЕДОЙ, В УСЛОВИЯХ ВОЗДЕЙСТВИЯ КАПЕЛЬ ИЛИ БРЫЗГ, А ТАКЖЕ НА ОТКРЫТЫХ ПЛОЩАДКАХ.

При поломке не пытайтесь самостоятельно устранить её причину, обратитесь в сервисный центр! Адреса сервисных центров указаны в гарантийном талоне.

5.4 При нормальном функционировании по истечении срока службы изделие не представляет опасности в дальнейшей эксплуатации.

6 Использование по назначению

6.1 Подготовка к использованию.

6.1.1 **ВНИМАНИЕ!** ПОСЛЕ ТРАНСПОРТИРОВКИ ИЛИ ХРАНЕНИЯ ПРИ ОТРИЦАТЕЛЬНЫХ ТЕМПЕРАТУРАХ ПЕРЕД ВКЛЮЧЕНИЕМ НЕОБХОДИМО ВЫДЕРЖАТЬ СТАБИЛИЗАТОР В УКАЗАННЫХ УСЛОВИЯХ ЭКСПЛУАТАЦИИ НЕ МЕНЕЕ ТРЁХ ЧАСОВ.

6.1.2 Произвести внешний осмотр стабилизатора и убедиться в отсутствии повреждений корпуса.

6.1.3 Указания по подключению.

6.1.3.1 Подключение стабилизаторов осуществляется присоединением к клеммным зажимам проводников сетевого кабеля и кабеля нагрузки согласно рисунку 4. Номинальная присоединительная способность клеммных зажимов для внешних проводников приведена в таблице 4.

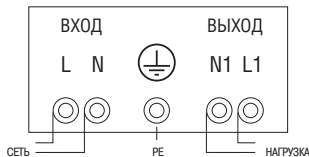


Рисунок 4. Схема подключения стабилизаторов.

Таблица 4

Наименование параметра	Значение			
Выходная мощность стабилизатора, кВА	3,5	5,5	8	10
Номинальная присоединительная способность клеммных зажимов для внешних проводников, мм ²	10	10	10	10

6.1.3.2 Блок клеммных зажимов расположен внутри корпуса стабилизатора. Для доступа к блоку клеммных зажимов необходимо снять крышку клеммных зажимов, расположенную на нижней панели корпуса стабилизатора. Ввести подготовленные концы кабеля в зажимы клеммника и закрепить их винтами клеммника.

6.2 Порядок работы.

6.2.1 Включение стабилизатора.

Включение производится в следующем порядке:

- установите необходимую задержку времени включения выходного напряжения в зависимости от нагрузки (см. п. 3.4);

- переведите рукоятку автоматического выключателя

«СТАБИЛИЗАЦИЯ» в положение «I», на дисплее загорятся индикаторы «НАГРУЗКА» и «ЗАДЕРЖКА». Если входное напряжение находится в диапазоне от 120 В до 250 В, то, после истечения установленной выдержки времени, произойдет подача выходного напряжения на нагрузку и на дисплее отразится режим «РАБОТА», величины входного и выходного напряжения. По индикатору нагрузки можно определить загруженность стабилизатора.

ВНИМАНИЕ! ПРИ ЭКСПЛУАТАЦИИ СТАБИЛИЗАТОРОВ ЗАПРЕЩАЕТСЯ ДЛИТЕЛЬНАЯ ПЕРЕГРУЗКА.

6.2.2 Защита от сверхтоков.

ВНИМАНИЕ! ПЕРИОДИЧЕСКИ КОНТРОЛИРУЙТЕ ПОКАЗАНИЯ ЗАГРУЖЕННОСТИ СТАБИЛИЗАТОРА ПО ИНДИКАТОРУ «НАГРУЗКА». Если на индикаторе горят только зеленые секторы, то перегрузки нет и возможно подключение дополнительной нагрузки. Если загорается оранжевый

сектор - не подключайте к стабилизатору дополнительную нагрузку. Если загорается красный сектор - это говорит о перегрузке стабилизатора. Не допускайте длительной перегрузки стабилизатора по мощности во избежание срабатывания защиты от сверхтоков и выхода из строя стабилизатора.

Защита стабилизатора от сверхтоков обеспечивается двумя однополюсными автоматическими выключателями, параметры которых приведены в таблице 6.

ВНИМАНИЕ! ЗАМЕНУ АВТОМАТИЧЕСКИХ ВЫКЛЮЧАТЕЛЕЙ ПРОИЗВОДИТЬ ТОЛЬКО В СЕРВИСНОМ ЦЕНТРЕ.

При срабатывании защиты от сверхтоков необходимо выполнить следующие действия:

- убедиться в отключении автоматического выключателя, в случае неполного отключения перевести рукоятку автоматического выключателя в положение «О» (отключено);
- определить и устранить причину перегрузки или короткого замыкания;
- включить стабилизатор;
- в случае повторного срабатывания защиты от сверхтоков обратитесь за консультацией к специалисту в сервисном центре.

Стабилизаторы могут работать в режиме байпас, т.е. напряжение на входе стабилизатора передаётся на нагрузку без стабилизации. Режим байпас может использоваться для подключения нагрузки, мощность которой больше номинальной мощности стабилизатора.

Для перехода в режим байпас необходимо отключить режим стабилизации переводом рукоятки автоматического выключателя «РЕЖИМ СТАБИЛИЗАЦИИ» (слева) в положение «О» и перевести рукоятку автоматического выключателя «БАЙПАС» (справа) в положение «I» (включено).

Таблица 6

Наименование параметра	Значение			
Выходная мощность стабилизатора, кВА	3,5	5,5	8	10
Характеристика защиты от сверхтоков и номинальный ток автоматического выключателя	C16	C25	C40	C50

6.2.3 Защита от повышенного и пониженного выходного напряжения.

Защита стабилизатора от повышенного и пониженного выходного напряжения обеспечивается модулем управления. Алгоритм срабатывания защиты от повышенного и пониженного выходного напряжения указан в п. 3.4.

ВНИМАНИЕ! ПЕРИОДИЧЕСКИ КОНТРОЛИРУЙТЕ ВЕЛИЧИНУ ВЫХОДНОГО НАПРЯЖЕНИЯ НА ДИСПЛЕЕ СТАБИЛИЗАТОРА.

При достижении уровня срабатывания защиты от повышенного выходного напряжения $U_{\text{макс}}$, равного 243 ± 4 В, сработает защита от повышенного выходного напряжения, загорится индикатор «ЗАЩИТА».

При достижении уровня срабатывания защиты от пониженного выходного напряжения $U_{\text{мин}}$, равного 188 ± 4 В, после срабатывания защиты от пониженного выходного напряжения загорится индикатор «ЗАЩИТА».

При восстановлении допустимого рабочего напряжения питание на нагрузку подаётся автоматически, через установленную выдержку времени включения выходного напряжения.

ВНИМАНИЕ! СТАБИЛИЗАТОР МОЖЕТ РАБОТАТЬ В ПРЕДЕЛЬНОМ ДИАПАЗОНЕ ВХОДНОГО НАПРЯЖЕНИЯ ОТ 115 ДО 255 В, НО ПРИ ЭТОМ НЕ ОБЕСПЕЧИВАЕТСЯ ТОЧНОСТЬ ВЫХОДНОГО НАПРЯЖЕНИЯ $U_{\text{вых}}$ 220 В ПРЕДЕЛАХ 3%.

6.2.4 Защита при повышении температуры трансформатора.

Термозащита трансформатора обеспечивается самовозвратным термобиметаллическим датчиком.

Срабатывание термозащиты происходит при повышении температуры обмотки трансформатора до 120 ± 5 °С. После срабатывания термозащиты загорится индикатор «ПЕРЕГРЕВ» на дисплее стабилизатора. При восстановлении допустимой температуры работы питание на нагрузку подаётся автоматически.

7 Техническое обслуживание

7.1 Периодически производить прочистку вентиляционных отверстий стабилизаторов от пыли, ворсинок и т.п., предварительно отключив стабилизатор от сети питания.

7.2 В случае отсутствия или неизменности выходного напряжения при его регулировке, при возникновении повышенного шума, запаха гари или других неисправностей немедленно отключить стабилизатор от сети и обратиться в сервисный центр. Адреса сервисных центров указаны в гарантийном талоне и на сайте www.iek.ru.

8 Условия транспортирования, хранения и утилизации

8.1 Транспортирование стабилизаторов производить в части воздействия механических факторов по группе С ГОСТ 23216, в части воздействия климатических факторов по группе 4(Ж2) ГОСТ 15150.

8.2 Транспортирование стабилизаторов допускается в упаковке изготовителя любым видом крытого транспорта, обеспечивающим предохранение упакованных стабилизаторов от механических повреждений, загрязнения и попадания влаги.

8.3 Нагрузка на стабилизатор при транспортировании и хранении не должна превышать допустимую максимальную нагрузку, указанную на упаковке.

8.4 Хранение стабилизаторов осуществляется в упаковке изготовителя в помещениях с естественной вентиляцией при температуре окружающего воздуха от минус 15 до плюс 45 °С и относительной влажности 80% при 25 °С.

В помещениях для хранения не должно быть пыли, паров кислот и щелочей, вызывающих коррозию.

8.5 Утилизация стабилизатора производится путём передачи его организациям, занимающимся переработкой черных и цветных металлов.

9 Гарантийные обязательства

9.1 Гарантийный срок эксплуатации стабилизаторов – 3 года со дня продажи при условии соблюдения потребителем правил монтажа, эксплуатации, транспортирования и хранения.

9.2 При предъявлении стабилизатора на гарантийное обслуживание обязательно наличие гарантийного талона с отметкой даты продажи и штампом магазина (при продаже через розничную торговую сеть).

ВНИМАНИЕ! Гарантийное обслуживание не производится в случае:

- несоблюдения правил хранения, транспортировки, установки, подключения и эксплуатации, установленных настоящим паспортом;
- отсутствия или частичного заполнения гарантийного талона;
- ремонта стабилизатора не уполномоченными на это лицами и организациями, его разборки и других вмешательств, не предусмотренных данным паспортом;
- механических повреждений, следов химических веществ и попадания внутрь инородных предметов;
- использования стабилизатора не по назначению: подключению к сети с параметрами, отличными от указанных в настоящем паспорте, подключение нагрузок, превышающих номинальную мощность изделия.

ИНФОРМАЦИЯ ДЛЯ ПОТРЕБИТЕЛЕЙ**Адреса организаций для обращения потребителей****Российская Федерация****ООО «ИЭК ХОЛДИНГ»**

142143, Московская область,
Подольский район, с.п.
Стрелковское, 2-й км Обводной
дороги, владение 1
Тел./факс: +7 (495) 542-22-27
info@iek.ru
www.iek.ru

МОНГОЛИЯ**«ИЭК Монголия» КОО**

Улан-Батор, 20-й участок
Баянголского района, Западная
зона промышленного района 16100,
Московская улица, 9
Тел: +976 7015-28-28
Факс: +976 7016-28-28
info@iek.mn
www.iek.mn

Республика Молдова**П.И.К. «ИЭК МОЛДОВА» О.О.О.**

MD 2044, г. Кишинев,
ул. Мария Драган, 21
Тел.: +373 (22) 479-065
+373 (22) 479-066
Факс: +373 (22) 479-067
info@iek.md; infomd@md.iek.ru
www.iek.md

Страны Азии**Республика Казахстан****ТОО «ТД ИЭК. КАЗ»**

040916, Алматинская область,
Карасайский район, с. Иргели,
мкр. Акжол 71А
Тел.: +7 (727) 237-92-49, 237-92-50
infokz@iek.ru
www.iek.kz

УКРАИНА**ООО «ТД ИЭК.УКР»**

08132, г. Вишневое,
ул. Киевская, 6В
Тел.: +38 (044) 536-99-00
info@iek.com.ua
www.iek.ua

Страны Евросоюза**Латвийская Республика****ООО «ИЭК Балтия»**

LV-1004, г. Рига,
ул. Биекенсалас, 6
Тел.: +371 (2) 934-60-30
iek-baltija@inbox.lv
www.iek.ru

Республика Беларусь**ООО «ИЭК ХОЛДИНГ»**

220025, г. Минск,
ул. Шафарнянская, д. 11
Тел.: + 375 (17) 286-36-29
iek.by@iek.ru
www.iek.ru

Перечень сервисных центров приведен в гарантийном талоне.

10 Свидетельство о приёмке.

Стабилизатор напряжения однофазный настенный серии SHIFT IEK® _____ кВА соответствует требованиям технической документации и признан годным для эксплуатации.

Заводской № _____

Дата изготовления _____

Штамп технического
контроля изготовителя _____

**Произведено:**

Чжэцзян ТТН Электрик КО., ЛТД.
№ 28, Чуангда Роуд, Лучэнг Лайт Индастриал
Зоун, Вэньчжоу, КНР
Made by:
Zhejiang TTN Electric CO.,LTD.
No 28, Chuangda Road,Lucheng Light Industrial
Zone,Wenzhou, P.R.C

Импортёр: ООО «Аванпорт»
Россия, г. Санкт-Петербург,
наб. Обводного канала, 138, корп. 1, лит. В