

ИЗОЛЯТОРЫ ШИННЫЕ ПЛОСКИЕ ИШП И ИЗОЛЯТОРЫ СОЕДИНИТЕЛЬНЫХ ШПИЛЕК

Паспорт
YIS40.001.1

1 Назначение и область применения

1.1 Изоляторы шинные плоские ИШП (далее – изоляторы ИШП) товарного знака IEK® предназначены для крепления, фиксации и изоляции токоведущих шин в электрических шкафах и щитах с номинальным током от 250 до 4000 А.

1.2 Изоляторы соединительных шпилек (далее – изоляторы шпилек) товарного знака IEK предназначены для изоляции соединительных шпилек (болтов) от токоведущих шин, установленных в изоляторы ИШП. Применяются в сборе с изоляторами ИШП.

1.3 Изоляторы ИШП и изоляторы шпилек необходимо эксплуатировать в закрытых помещениях с естественной вентиляцией без искусственно регулируемых климатических условий, где колебания температуры и влажности воздуха существенно меньше, чем на открытом воздухе.

1.4 Нормальные условия эксплуатации:

- диапазон рабочих температур – от минус 40 до 60 °С;
- относительная влажность воздуха – 75 % при 15 °С;
- высота над уровнем моря – до 2000 м.

2 Технические характеристики

2.1 Основные технические параметры изоляторов ИШП и изоляторов шпилек указаны в таблице 1.

2.2 Основные геометрические размеры изоляторов ИШП и изоляторов шпилек указаны на рисунках 1–4.

3 Комплектность

3.1 В комплект поставки изоляторов ИШП входит:

- изолятор ИШП – 1 шт.;
- паспорт – 1 экз. на групповую упаковку.

3.2 В комплект поставки изоляторов шпилек входит:

- изолятор шпильки – 2 шт.;
- паспорт – 1 экз. на групповую упаковку.

Таблица 1

Наименование	Значение	
	изоляторы ИШП	изоляторы шпилек
Материал	полиэстер SMC, армированный стекловолокном	стекловолокнонная ткань, покрытая эпоксидной смолой
Диаметр резьбы шпильки (болта) для сборки изоляторов ИШП совместно с изоляторами шпилек	M12	
Сопротивление изоляции, МОм, не менее	100	
Номинальное напряжение изоляции, В	400	
Номинальное импульсное выдерживаемое напряжение, В	8000	
Количество полюсов, шт.	2 или 3	—
Толщина используемых шин, мм	5 и 10	—
Ударная вязкость, кДж/м ² , не менее	25	—
Прочность на изгиб, МПа, не менее	123	—
Категория горючести по ГОСТ 28157	ПВ-0	
Цвет	белый	желтый
Срок службы, лет	5	
Ремонтопригодность	неремонтопригоден	

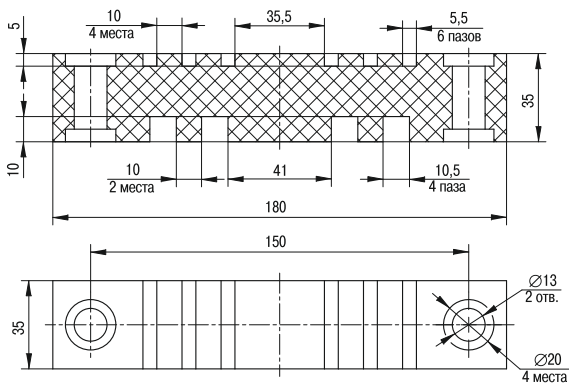


Рисунок 1 – Изолятор шинный плоский ИШП 2Р для шин 5 и 10 мм 180 мм

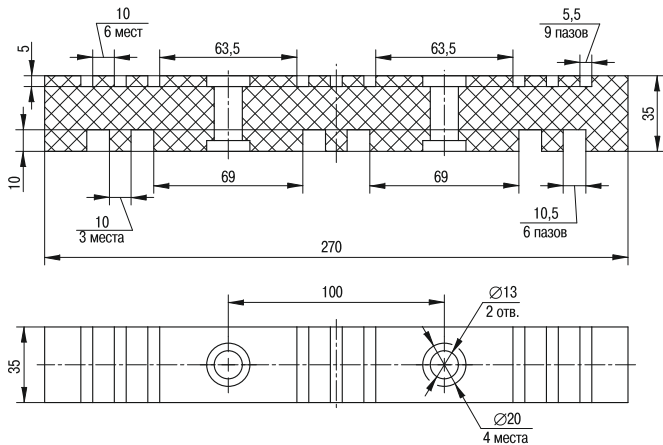


Рисунок 2 – Изолятор шинный плоский ИШП ЗР для шин 5 и 10 мм 270 мм

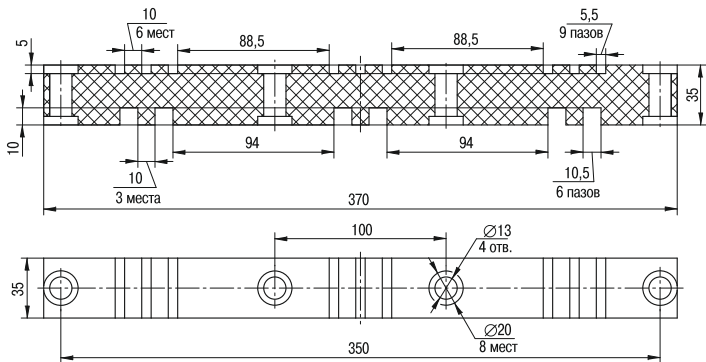
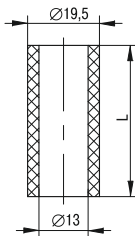


Рисунок 3 – Изолятор шинный плоский ИШП ЗР для шин 5 и 10 мм 370 мм



Наименование	L, мм
Изолятор соединительных шпилек 1000 мм для ИШП	1000
Изолятор соединительных шпилек 110 мм для ИШП	110
Изолятор соединительных шпилек 150 мм для ИШП	150
Изолятор соединительных шпилек 20 мм для ИШП	20
Изолятор соединительных шпилек 30 мм для ИШП	30
Изолятор соединительных шпилек 40 мм для ИШП	40
Изолятор соединительных шпилек 50 мм для ИШП	50
Изолятор соединительных шпилек 60 мм для ИШП	60
Изолятор соединительных шпилек 70 мм для ИШП	70
Изолятор соединительных шпилек 90 мм для ИШП	90

Рисунок 4 – Изоляторы соединительных шпилек для ИШП

4 Указания мер безопасности

4.1 Все работы по монтажу, эксплуатации и техническому обслуживанию должны производиться специально обученным персоналом в соответствии с действующими требованиями правил по электробезопасности, а также другой нормативно-технической документации, регламентирующей эксплуатацию, наладку и ремонт электротехнического оборудования.

4.2 При разрушении изделия его следует заменить на аналогичное.

4.3 По истечении срока службы изделие утилизировать.

5 Условия транспортирования, хранения и утилизации

5.1 Транспортирование изделий осуществляется любым видом крытого транспорта в соответствии с правилами перевозки грузов, действующими на соответствующем виде транспорта, при температуре окружающего воздуха от минус 40 до плюс 50 °С и относительной влажности воздуха 75 % при плюс 15 °С или 100 % при плюс 25 °С.

5.2 Хранение изделий должно производиться в упаковке изготовителя в закрытых или других помещениях с естественной вентиляцией без искусственно регулируемых климатических условий, где колебания температуры и влажности воздуха существенно меньше, чем на открытом воздухе, при температуре окружающего воздуха от минус 50 до плюс 60 °С и относительной влажности воздуха 75 % при плюс 15 °С (допускается хранение под навесами). Допускается хранение при относительной влажности до 100 % при плюс 25 °С.

5.3 При транспортировании и хранении изделия в упаковке должны быть уложены на деревянные поддоны или на сухие и ровные поверхности. Попадание под штабель посторонних предметов, воды и горюче-смазочных материалов не допускается.

5.4 В процессе транспортирования и хранения изделия не должны подвергаться воздействиям механических нагрузок, ударов, воды и прямого солнечного излучения.

5.5 Утилизацию изделий необходимо производить в соответствии с требованиями законодательных актов о вторичной переработке изделий, изготовленных из пластмасс и стекла.

6 Гарантийные обязательства

6.1 Гарантийный срок эксплуатации – 1 год со дня ввода в эксплуатацию при условии соблюдения потребителем правил монтажа, транспортирования и хранения.

6.2 Изготовитель оставляет за собой право вносить в конструкцию изделия изменения, не ухудшающие его технические характеристики и потребительские свойства.

6.3 Адреса организации для обращения потребителей:

РОССИЙСКАЯ ФЕДЕРАЦИЯ

ООО «ИЭК ХОЛДИНГ»

142100, Московская область,
г. Подольск, проспект Ленина,
дом 107/49, офис 457
Тел./факс: +7 (495) 542-22-27
info@iek.ru
www.iek.ru

УКРАИНА

ООО «ТОРГОВЫЙ ДОМ УКРЭЛЕКТРОКОМПЛЕКТ»

08132, Киевская область,
Киево-Святошинский район,
г. Вишневое, ул. Киевская, 6В
Тел.: +38 (044) 536-99-00
info@iek.com.ua
www.iek.ua

РЕСПУБЛИКА МОЛДОВА

П.И.К. «ИЭК МОЛДОВА» О.О.О.

MD-2068, г. Кишинев,
ул. Петрикань, 31
Тел.: +373 (22) 479-065, 479-066
Факс: +373 (22) 479-067
info@iek.md; infomd@md.iek.ru
www.iek.md

СТРАНЫ ЕВРОСОЮЗА

ЛАТВИЙСКАЯ РЕСПУБЛИКА ООО «ИЭК БАЛТИЯ»

LV-1005, г. Рига, ул. Ранкас, 11
Тел.: +371 2934-60-30
iek-baltija@inbox.lv
www.iek.ru



СТРАНЫ АЗИИ
РЕСПУБЛИКА КАЗАХСТАН
ТОО «ТД ИЭК. КАЗ»

040916, Алматинская область,
Карасайский район, с. Иргели,
мкр. Акжол, 71А
Тел.: +7 (727) 237-92-49, 237-92-50
infokz@iek.ru
www.iek.kz

РЕСПУБЛИКА БЕЛАРУСЬ
ООО «ИЭК ХОЛДИНГ»
(Представительство
в Республике Беларусь)

220025, г. Минск,
ул. Шафарнянская, д. 11, пом. 62
Тел.: + 375 (17) 286-36-29
iek.by@iek.ru
www.iek.ru

МОНГОЛИЯ
«ИЭК МОНГОЛИЯ» КОО

Улан-Батор, 20-й участок Баянголского
района, Западная зона промышленного
района 16100,
Московская улица, 9
Тел.: +976 7015-28-28
Факс: +976 7016-28-28
info@iek.mn
www.iek.mn

7 Свидетельство о приемке

Изолятор шинный плоский ИШП и изолятор соединительных шпилек изготовлен в соответствии с действующей технической документацией и признан годным для эксплуатации.

Номер партии, месяц и год изготовления изделия указаны на упаковке в графах «ПАРТИЯ» и «ДАТА».

Штамп ОТК _____

Дата продажи _____

Штамп магазина _____

Се Произведено: ЮЭЦИН СЕДЗЕ ЭЛЕКТРИКЭЛ ЭППЛАЙЕНС
ФЭКТОРИ

Чжангцзявань Роуд 7, Бэйбайсянг таун, Юэцин сити,
Чжецзянь провинс, КИТАЙ

Made by: YUEQING CEJIE ELECTRICAL APPLIANCE FACTORY
No. 7, Zhangjiawan Road, Beibaixiang Town,
Yueqing City, Zhejiang Province, CHINA

Импортер: ООО «ИЭК ХОЛДИНГ»
Российская Федерация, 142100, Московская область,
город Подольск, Проспект Ленина, дом 107/49, офис 457