

КОРОБКИ МОНТАЖНЫЕ ДЛЯ СКРЫТОЙ УСТАНОВКИ

Паспорт. Руководство по эксплуатации

УК.КМ.2.001.1

1 Назначение и область применения

1.1 Коробки монтажные для скрытой установки (далее – коробки) товарного знака IEK® предназначены для стационарной установки внутри зданий в нишах сплошных и каркасных (полых) стен из несгораемых и трудносгораемых материалов, монтажа электроустановочных изделий и защиты разветвлений электрических проводов напряжением до 230 В постоянного и переменного тока (в том числе сигнализации и связи) от внешних воздействий при монтаже скрытой проводки в стенах жилых и общественных зданий.

1.2 По требованиям безопасности коробки соответствуют техническому регламенту Таможенного союза ТР ТС 004/2011, ГОСТ 31195.1 (IEC 60998-1), ГОСТ 31195.2.5 (IEC 60998-2-5).

1.3 Нормальные условия эксплуатации:

- температура окружающей среды – от минус 25 до плюс 60 °С;
- относительная влажность воздуха – 75 % при 15 °С;
- высота над уровнем моря – до 2000 м.

2 Технические характеристики

2.1 Основные технические параметры коробок приведены в таблицах 1 и 2.

2.2 Основные геометрические и установочные размеры коробок приведены на рисунках 1–10 в Приложении А.

Таблица 1

Параметр	Значение
Номинальное напряжение U_n , В	230
Номинальное импульсное напряжение U_{imp} , кВ	4
Номинальная соединительная способность, мм ²	4
Номинальное напряжение изоляции U_i , В	450
Сопротивление изоляции при напряжении 500 В постоянного тока, МОм, не менее	100

Таблица 2

Наименование	Рисунок	Цвет		Материал	Назначение
		основание	крышка		
KM40002	1	RAL 9005		полипропилен (ПП)	Монтаж электро-установочных изделий
KM40003	2				
KM40007	3	RAL 9005		полистирол (ПС)	
KM40023		RAL 6032			
KM40009		RAL 9005			
KM40024	4	RAL 6032			
KM40021	5	RAL 9016		ПП	
KM40022		RAL 2010			
KM41001	6	RAL 7035	RAL 9016	основание – ПП, крышка – ПС	
KM41021					
KM41022		RAL 2010			
KM41004	7	RAL 9016		ПП	
KM41024					
KM41005	8	RAL 9005	RAL 9016	ПП	
KM41006	9	RAL 2010	RAL 9016	основание – АБС-пластик, крышка – ПС	
KM41026					
KM41007	10			ПС	
KM41025	11			основание – ПП, крышка – ПС	
KM43001	12	RAL 9016		ПП	
KM43002	13	RAL 9005		ПС	

Примечание – Наименования цветов в соответствии с каталогом RAL: RAL 9005 – черный, RAL 6032 – зеленый, RAL 2010 – оранжевый, RAL 9016 – белый.

3 Комплектность

В комплект поставки входит:

- коробка монтажная – 1 шт.;
- комплект метизов – 1 шт.;
- паспорт. Руководство по эксплуатации – 1 экз. на транспортную

упаковку.

В комплект поставки монтажных коробок КМ41007 входит:

- коробка монтажная – 1 шт.;
- паспорт. Руководство по эксплуатации – 1 экз. на транспортную

упаковку.

В комплект поставки каналов-соединителей КМ43002 входит:

- канал-соединитель – 25 шт.;
- паспорт. Руководство по эксплуатации – 1 экз. на транспортную

упаковку.

4 Указания мер безопасности

4.1 Все работы по монтажу и техническому обслуживанию должны производиться в обесточенном состоянии электросети специально обученным персоналом с соблюдением требований нормативно-технической документации в области электротехники.

4.2 В течение всего срока эксплуатации должны производиться периодические осмотры коробок с целью выявления и устранения повреждений, возникших в процессе эксплуатации.

4.3 При обнаружении неисправности коробки необходимо немедленно прекратить эксплуатацию и заменить изделие на исправное.

4.4 По истечении срока службы изделие утилизируется.

5 Указания по монтажу и эксплуатации

5.1 Монтаж коробок должен осуществляться при температуре от минус 15 до плюс 40 °С.

5.2 Порядок монтажа:

5.2.1 С помощью слесарного ножа прорезать в стенках коробки отверстия для ввода проводников.

5.2.2 Установить коробку в нишу стены.

5.2.3 Выполнить разветвление проводников или монтаж электроустановочного изделия.

5.2.4 Установить крышку (при наличии).

5.3 Коробки являются неремонтопригодными изделиями и в случае поломки подлежат утилизации.

6 Условия транспортирования, хранения и утилизации

6.1 Транспортирование коробок должно осуществляться в упаковке изготовителя любым видом крытого транспорта в соответствии с правилами, действующими на данном виде транспорта.

6.2 Транспортирование коробок должно осуществляться при температуре от минус 40 до плюс 40 °С.

6.3 Хранение коробок должно осуществляться в неотапливаемых хранилищах при температуре от минус 50 до плюс 40 °С.

6.4 В процессе транспортирования и хранения коробки не должны подвергаться воздействиям механических нагрузок, ударов, воды и прямого солнечного излучения.

6.5 При транспортировании и хранении изделия должны быть уложены на деревянные поддоны или сухие и ровные поверхности. Попадание под штабель посторонних предметов, воды и горюче-смазочных материалов не допускается.

7 Сведения об утилизации

7.1 Коробки не подлежат утилизации в качестве бытовых отходов. Утилизация изделий осуществляется путем передачи их организациям, занимающимся переработкой полимерных отходов.

8 Гарантийные обязательства

8.1 Гарантийный срок эксплуатации коробок – 3 года со дня продажи при условии соблюдения потребителем правил эксплуатации, хранения и транспортирования.

8.2 Срок службы коробок – не менее 15 лет.

8.3 Изготовитель вправе снять с себя гарантийные обязательства в случае повреждения изделия в результате нарушения правил транспортирования, хранения или эксплуатации.

8.4 Изготовитель оставляет за собой право вносить в конструкцию изделия изменения, не ухудшающие его эксплуатационные характеристики.

FLUSH MOUNTING BOXES

Passport. Operations manual

UK.KM.2.001.1

1 Purpose and application

1.1 Flush mounting boxes of IEK® trade mark (hereinafter referred to as mounting boxes) are intended for stationary installation inside buildings in carols of the solid and hollow walls, made of noncombustible and fire-hardened materials, as well as for mounting of electrical equipment and for protection of junctions of electric conductors, having AC and DC voltage to 230 V (among them signaling system and signal communication), against external actions at the mounting of flush wiring into the walls of residential and public buildings.

1.2 The mounting boxes are corresponded to EN 60998-1 in accordance with safety requirements

1.3 Normal operation conditions:

- Ambient temperature – from minus 25 to plus 60 °C;
- Relative air humidity – 75 % at 15 °C;
- Base altitude – to 2000 m.

2 Technical specifications

2.1 The main technical specifications of mounting boxes are listed in tables 1 and 2.

2.2 General geometrical and installation dimensions of mounting boxes are shown on the figures 1–10 in Appendix A.

Table 1

Parameter	Значение
Rated voltage U_n , V	230
Rated impulse voltage U_{imp} , kV	4
Rated connecting capability, mm^2	4
Rated insulation voltage U_i , V	450
Insulation resistance at the DC voltage 500 V, MOhm, minimum	100

Table 2

Denomination	Figure	Color		Material	Purpose
		base	cover		
KM40002	1	RAL 9005		polypropylene (PP)	Mounting of electrical equipment
KM40003	2				
KM40007	3	RAL 9005		polystyrene (PS)	
KM40023		RAL 6032			
KM40009	4	RAL 9005			
KM40024		RAL 6032			
KM40021	5	RAL 9016		PP	
KM40022		RAL 2010			
KM41001	6	RAL 7035	RAL 9016	base – PP, cover – PS	Protection of junctions of electric conductors
KM41021					
KM41022		RAL 2010			
KM41004	7	RAL 9016		PP	
KM41024					
KM41005	8	RAL 9005	RAL 9016	PP	
KM41006	9	RAL 2010	RAL 9016	base – ABS plastic, cover – PS	
KM41026					
KM41007	10			PS	
KM41025	11			base – PP, cover – PS	
KM43001	12	RAL 9016		PP	
KM43002	13	RAL 9005		PS	

Note – Color denomination in accordance with catalogue RAL: RAL 9005 – black, RAL 6032 – green, RAL 2010 – orange, RAL 9016 – white.

3 Complete set

Complete set consists of:

- Mounting box – 1 pc.;
- Hardware set – 1 pc.;
- Passport. Operations manual – 1 ex. per transport package.

Complete set of KM41007 mounting boxes consists of:

- Mounting box – 1 pc.;
- Passport. Operations manual – 1 ex. per transport package.

Complete set of KM43002 connector-channels consists of:

- Connector-channel – 25 pcs.;
- Passport. Operations manual – 1 ex. per transport package.

4 Safety precautions

4.1 Mounting and servicing should be performed in no-voltage condition by qualified personnel in accordance with the requirements of the normative and technical basis in the area of electrical facilities and construction.

4.2 Periodical inspections of boxes should be carried out within whole service life in order to find out and eliminate the damage arising during operation.

4.3 If the failures are found out, it is necessary to end the operation and to replace the product with fault-free product.

4.4 After expiration of service life, the product is disposed.

5 Installation and operation instructions

5.1 Installation should be carried out at the temperature from minus 15 to plus 40 °C.

5.2 Installation order:

- Cut the holes into the box walls for conductor input by means of fitter's knife.

- Install the box in the wall carol.

- Carry out the conductors' junction or the installation of electrical equipment

- Install the cover (if any).

5.3 Boxes are nonrepairable items and in case of failure, they should be disposed.

6 Transportation and storage conditions

6.1 Mounting box transportation should be carried out in manufacturer's packing by any type of roofed transport according to shipping rules acting on corresponding means of transport.

6.2 Mounting box transportation should be carried out at the temperature from minus 40 to plus 40 °C.

6.3 Mounting box storage should be carried out in manufacturer's packing in the unheated storage rooms at the temperature from minus 50 to plus 40 °C.

6.4 The boxes should not be subjected to mechanical loads, impacts, water and direct solar radiation during transportation and storage.

6.5 At the transportation, the products should be laid on the wood pallets or on the dry and plane surfaces. Insertion of foreign items, water, and petroleum products and lubricants under stock-pile is not allowed.

7 Information about disposal

7.1 Boxes are not to be disposed as domestic wastes. The product disposal is carried out by putting into specialized organizations for reprocessing polymer wastes.

8 Warranty liabilities

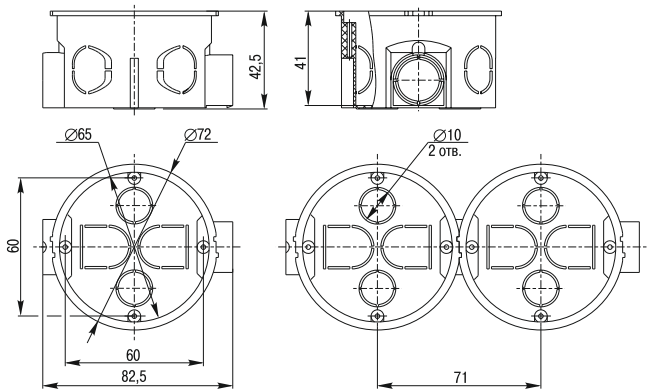
8.1 Guaranteed service life of mounting boxes is 3 years from date of sale upon conditions of meeting the mounting and exploitation requirements by the consumer as well as transporting and storage conditions.

8.2 Service life of mounting boxes is no less than 15 years.

8.3 Manufacturer has a right to shift off warranty liabilities in case of product damage as a result of infringement of transportation, storage, installation or operation rules

8.4 Manufacturer reserves the right to make alterations in the product design not deteriorating its operational characteristics.

Приложение А / Appendix A



* – отв. – hole

Рисунок 1 / Figure 1

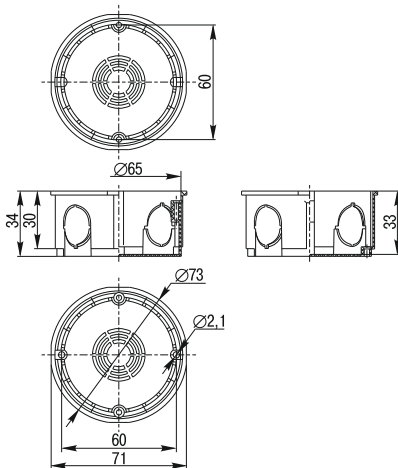


Рисунок 2 / Figure 2

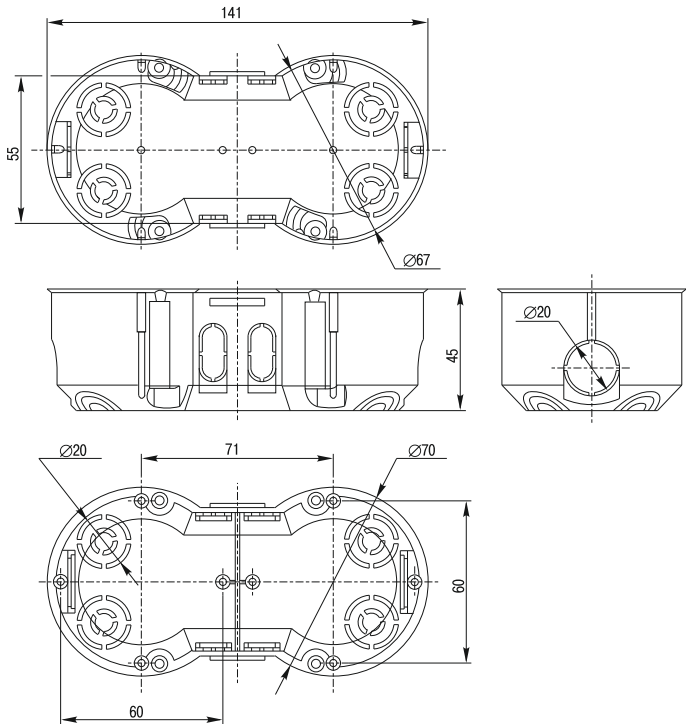


Рисунок 3 / Figure 3

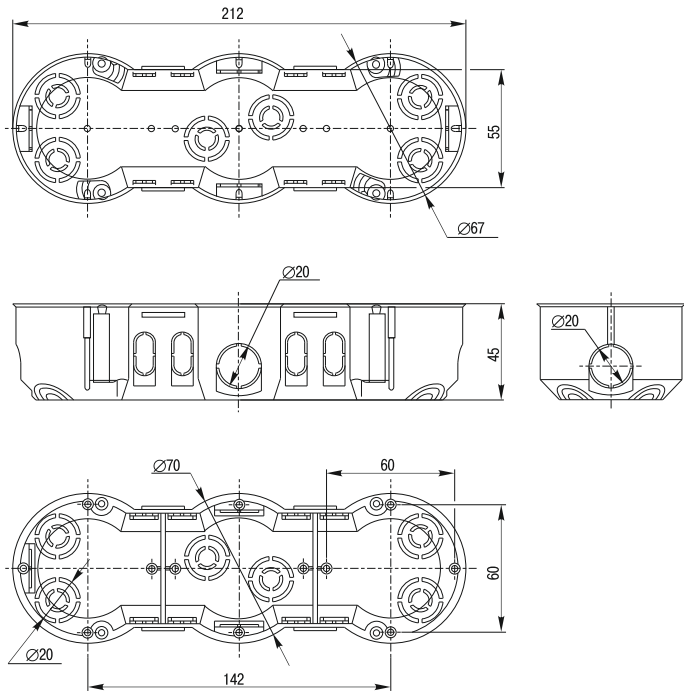
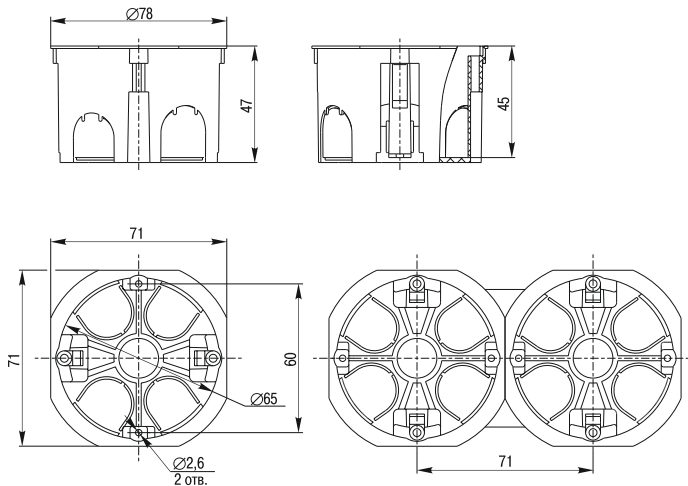
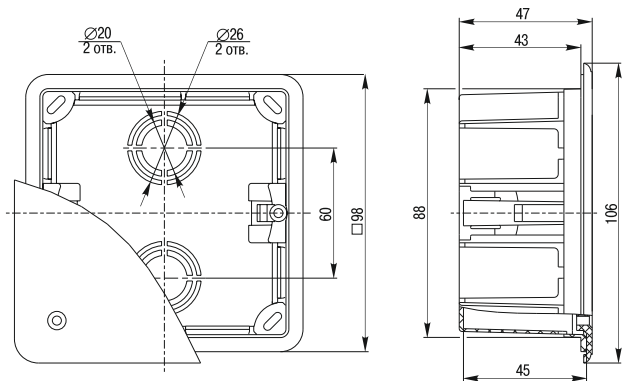


Рисунок 4 / Figure 4



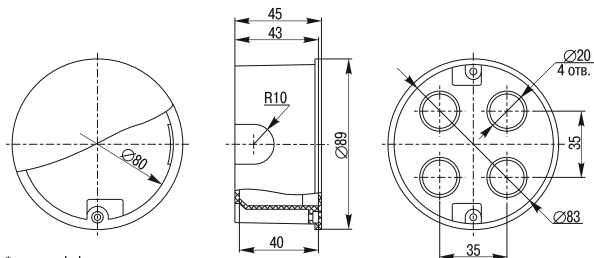
* – отв. – hole

Рисунок 5 / Figure 5



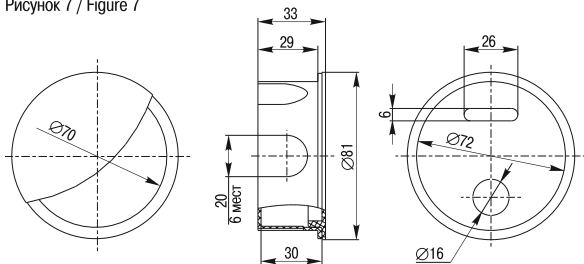
* – отв. – hole

Рисунок 6 / Figure 6



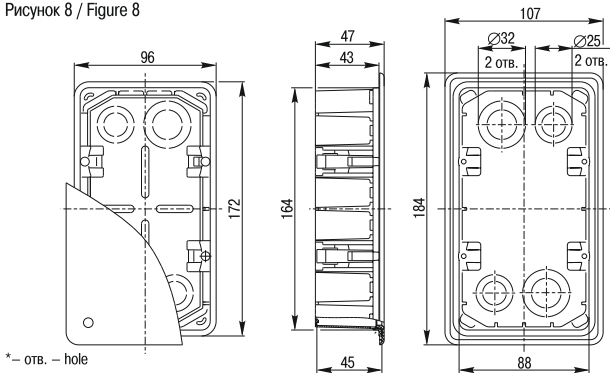
* – отв. – hole

Рисунок 7 / Figure 7



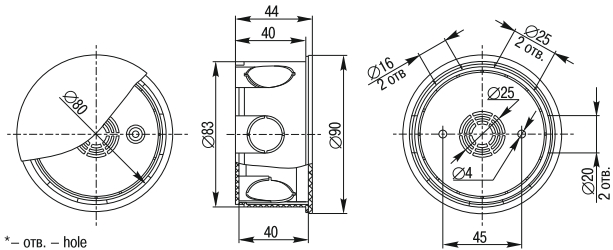
* – мест – points

Рисунок 8 / Figure 8



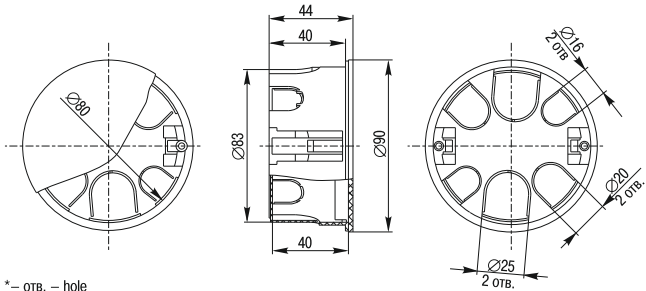
* – отв. – hole

Рисунок 9 / Figure 9



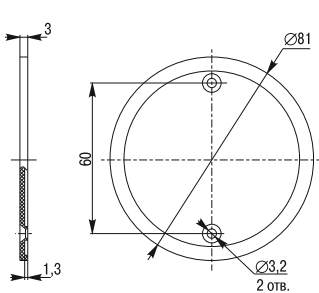
* – отв. – hole

Рисунок 10 / Figure 10



* – отв. – hole

Рисунок 11 / Figure 11



* – отв. – hole

Рисунок 12 / Figure 12

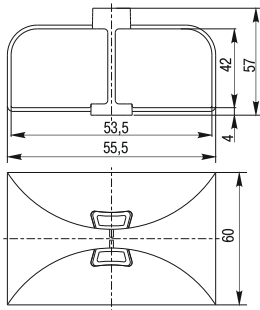


Рисунок 13 / Figure 13

Информация для потребителей / Consumer information

В период гарантийных обязательств и при возникновении претензий обращаться к продавцу или в организации: / During the warranty period and in case of complaints, contact the seller or organization:

РОССИЙСКАЯ ФЕДЕРАЦИЯ**ООО «ИЭК ХОЛДИНГ»**

142100, Московская область, г. Подольск,
проспект Ленина, дом 107/49, офис 457

Тел./факс: +7 (495) 542-22-27

info@iek.ru

www.iek.ru

РЕСПУБЛИКА МОЛДОВА**П.И.К. «ИЭК МОЛДОВА» О.О.О.**

MD-2068, г. Кишинев, ул. Петрикань, 31

Тел.: +373 (22) 479-065, 479-066

Факс: +373 (22) 479-067

info@iek.md; infomd@md.iek.ru

www.iek.md

УКРАИНА**ООО «ТОРГОВЫЙ ДОМ****УКРЕЛЕКТРОКОМПЛЕКТ»**

08132, Киевская область, Киево-Святошинский
район, г. Вишневоє, ул. Киевская, 6В

Тел.: +38 (044) 536-99-00

Тел.: +38 (044) 536-99-00

info@iek.com.ua

www.iek.ua

СТРАНЫ АЗИИ**РЕСПУБЛИКА КАЗАХСТАН****ТОО «ТД ИЭК. КАЗ»**

040916, Алматинская область, Карасайский
район, с. Иргели, мкр. Акжол 71А

Тел.: +7 (727) 237-92-49, 237-92-50

infokz@iek.ru

www.iek.kz

СТРАНЫ ЕВРОСОЮЗА**ЛАТВИЙСКАЯ РЕСПУБЛИКА****ООО «ИЭК БАЛТИЯ»**

LV-1005, г. Рига, ул. Ранкас, 11

Тел.: +371 2934-60-30

iek-baltija@inbox.lv

www.iek.ru

РЕСПУБЛИКА БЕЛАРУСЬ**ООО «ИЭК ХОЛДИНГ»**

(Представительство в Республике Беларусь)

220025, г. Минск, ул. Шафарнянская,
д. 11, пом. 62

Тел.: + 375 (17) 286-36-29

iek.by@iek.ru;

www.iek.ru

RUSSIAN FEDERATION**«IEK HOLDING» LLC**

107/49 Prospect Lenina, office 457,
Podolsk, Moscow region, 142100

Tel./fax: +7 (495) 542-22-27

info@iek.ru

www.iek.ru

REPUBLIC OF MOLDOVA**E.F.C. «IEK MOLDOVA» L.L.C.**

31 Petricani str., Chisinau, MD-2068

Tel.: +373 (22) 479-065, 479-066

Fax: +373 (22) 479-067

info@iek.md; infomd@md.iek.ru

www.iek.md

Ukraine**«TRADE HOUSE****UKRELEKTROKOMPLEKT» LLC**

ul. Kievskaya , 6 V, Vishnyovoe,
Kyivo-Svyatoshinskiy rayon, Kyiv oblast,

08132

Tel.: +38 (044) 536-99-00

info@iek.com.ua

www.iek.ua

ASIAN COUNTRIES**REPUBLIC OF KAZAKHSTAN****«TH IEK.KAZ» LLP**

71A mkr. Akzhol, s. Irgeli,
Karasaitskiy district, Almaty region, 040916

Tel.: +7 (727)) 237-92-49, 237-92-50

infokz@iek.ru

www.iek.kz

EU COUNTRIES**REPUBLIC OF LATVIA****«IEK BALTIA» LLC**

11, Rankas str., Riga, LV-1005

Tel.: +371 2934-60-30

iek-baltija@inbox.lv

www.iek.ru

REPUBLIC OF BELARUS

**LLC «IEK HOLDING» (Representative
office in the Republic of Belarus)**

220025, Minsk, ul. Shafarnyanskaya,
d. 11, room 62

Tel.: + 375 (17) 286-36-29

iek.by@iek.ru;

www.iek.ru

**МОНГОЛИЯ
«ИЭК МОНГОЛИЯ» КОО**

Улан-Батор, 20-й участок Баянголского района, Западная зона промышленного района 16100, Московская улица, 9
Тел.: +976 7015-28-28
Факс: +976 7016-28-28
info@iek.mn
www.iek.mn

**MONGOLIA
«IEK MONGOLIA» LLC**

ul. Moskovskaya , 9, Zapadnaya zona promyshlennogo rayona 16100, 20 uchastok Bayangolyskogo rayona, Ulan Bator
Tel.: +976 7015-28-28
Fax: +976 7016-28-28
info@iek.mn
www.iek.mn

Свидетельство о приемке / Acceptance certificate

Коробка монтажная для скрытой установки КМ изготовлена в соответствии с действующей технической документацией и признана годной для эксплуатации.

Номер партии, месяц и год изготовления указаны на индивидуальной упаковке в графах «ПАРТИЯ» и «ДАТА».

Flush mounting box KM is manufactured in compliance with valid technical documentation of the manufacturer and recognized suitable for operation.

Batch number, month and year of manufacturing are pointed on the individual packaging in the columns «BATCH» and «DATE».

Штамп ОТК / QC stamp

Штамп магазина / Store stamp

Дата продажи / Date of sale _____



ПЛТ Произведено: ООО «Пласткор»
300016, Россия, г. Тула, ул. 5-я Криволученская, д. 3а



ПЛН ООО «Пласткор» (филиал)
630045, Россия, г. Новосибирск, ул. Кирзаводская, 11

Made by: LLC «Plastkor»
300016, Russian Federation, Tula city,
5th Krivoluchenskaya street, 3a
LLC «Plastkor» (sub-office) 630045, Russian Federation,
Novosibirsk, Kirzavodskaja street, 11