

САЛЬНИКИ ТИПА PG, PGL, MG ДЛЯ ПРОВОДОВ И КАБЕЛЕЙ

Паспорт. Руководство по эксплуатации

YSA10/20/30.001.1

1 Основные сведения об изделии

1.1 Сальники типа PG, PGL, MG товарного знака IEK® (далее – сальники) предназначены для ввода электрических проводов и кабелей в распределительные щиты, монтажные коробки и электроустановки с целью защиты проводников от механического повреждения и защиты самой электроустановки от попадания пыли и влаги в местах ввода.

1.2 Условия эксплуатации:

– диапазон рабочих температур сальников типа PG от минус 15 до плюс 80 °С;

– диапазон рабочих температур сальников типов PGL и MG от минус 40 до плюс 80 °С;

– высота над уровнем моря – 2000 м, не более;

– относительная влажность – 80 % при плюс 25 °С;

– группа механического исполнения по ГОСТ 17516.1 – М7, М8.

1.3 В части защиты от проникновения пыли и влаги сальники соответствуют требованиям ГОСТ 14254.

1.4 Метрическая резьба сальников типа MG соответствует требованиям ГОСТ 11709.

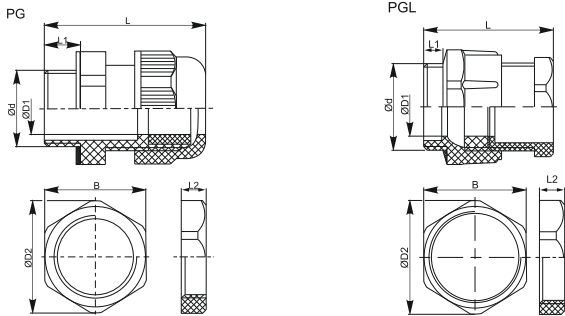
2 Технические характеристики

2.1 Технические характеристики сальников приведены в таблице 1.

Таблица 1

Наименование параметра	Тип сальника		
	PGL	PG	MG
Степень защиты	IP54	IP54	IP68
Материал корпуса сальника	полиамид 66		
Материал уплотнительного кольца	полихлоропрен (неопрен)		
Стойкость к воспламенению, °С	650		
Ударная прочность, Дж	1		
Цвет корпуса	RAL 7035 (серый)		RAL 9017 (черный)
Срок службы, лет	7		

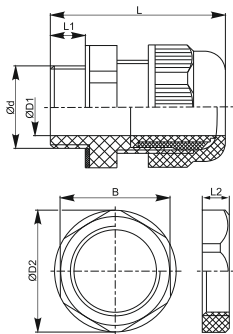
2.2 Основные размеры сальников представлены на рисунках 1 и 2.



Наименование изделия	Размер, мм								Диаметр обжимаемого кабеля, мм
	B	d	Миним. отв.*	D1	D2	L	L1	L2	
PG 7	14,5	13,0	13,0	7,0	16,0	33,5	8,0	5,5	5 – 6
PG 9	18,0	15,0	16,0	7,5	20,0	37,0		5,0	6 – 7
PG 11	22,0	19,0	19,0	10,0	24,0	38,5			7 – 9
PG 13,5	23,0	20,0	21,0	12,5	25,0	43,5	9,0	6,0	7 – 12
PG 16	26,5	23,0	23,0	14,5	29,0	45,5	10,0		9 – 14
PG 21	33,0	28,0	27,0	19,0	35,5	50,5	11,0	6,5	15 – 18
PG 29	42,0	37,0	38,0	25,0	45,5	55,5			18 – 24
PG 36	52,5	47,0	48,0	33,5	58,0	69,0	13,0	8,0	24 – 32
PG 42	60,0	54,0	55,0	41,0	67,5	70,0			30 – 40
PG 48	65,0	59,0	60,0	45,5	72,5	71,0	14,0	8,5	36 – 44
PGL 11	24,0	18,6	20,0	8,0	26,0	36,5	8,0	5,0	6 – 7
PGL 13,5	27,0	20,4	22,0	10,0	29,0	40,0	9,0	6,0	9 – 10
PGL 16	29,5	22,5	24,0	11,0	32,0	44,0	10,0		10 – 11
PGL 21	35,0	28,3	30,0	16,0	38,5	47,0	11,0	7,5	14 – 15
PGL 29	46,0	37,0	38,0	25,0	50,0	50,0		6,5	20 – 24
PGL 36	60,0	47,0	48,0	32,0	66,0	58,5	13,0	8,0	28 – 31
PGL 42	65,0	54,0	55,0	40,0	73,0	65,5			35 – 39
PGL 48	70,0	59,3	60,0	44,0	78,0	66,0	14,0		39 – 43

* Минимальный диаметр отверстия для установки сальника

Рисунок 1 – Основные размеры сальников типа PG, PGL.



Типо-размер	Размер, мм								Диаметр обжимаемого кабеля, мм
	B	d	Миним. отв.*	D1	D2	L	L1	L2	
MG 12	18,5	12,0	14,0	8,0	20,5	38,5	8,0	5,0	4 – 7
MG 16	22,0	16,0	18,0	11,0	24,0	48,5	14,0	7,0	6 – 10
MG 20	27,0	20,0	22,0	15,0	30,0	53,0		8,0	10 – 14
MG 25	33,0	25,0	27,0	19,0	35,5	58,0	15,0		13 – 18
MG 32	41,0	32,0	34,0	25,5	44,5	62,5			16 – 24
MG 40	50,0	40,0	42,0	35,5	54,0	72,0	20,0	10,0	20 – 29
MG 50	62,0	50,0	52,0	42,5	66,0	80,0	23,0	9,5	33 – 41
MG 63	76,0	63,0	65,0	55,5	81,5	90,0	24,5	11,0	44 – 54

* Минимальный диаметр отверстия для установки сальника

Рисунок 2 – Основные размеры сальников типа MG.

3 Комплектность

В комплект поставки сальников входят:

- сальники в упаковке – количество указано в таблице 2;
- паспорт. Руководство по эксплуатации – 1 экз. на групповую упаковку.

Таблица 2

Типоразмер сальника	Количество в групповой упаковке, шт.	Типоразмер сальника	Количество в групповой упаковке, шт.
MG 12	40	MG 40	12
MG 16	40	MG 50	6
MG 20	40	MG 63	4
MG 25	24	PG 7 ... PG 48	20
MG 32	15	PGL 11 ... PGL 48	20

4 Указания мер безопасности

4.1 Работы по монтажу сальников должны производиться с соблюдением требований Правил устройства электроустановок, Правил технической эксплуатации электроустановок и Правил техники безопасности.

4.2 В условиях хранения и эксплуатации сальники не выделяют в окружающую среду токсических веществ и не оказывают при непосредственном контакте вредного воздействия на организм человека, работа с ними не требует применения специальных средств индивидуальной защиты.

4.3 При обнаружении неисправности сальника необходимо немедленно прекратить его эксплуатацию и заменить изделие на исправное.

4.4 По истечении срока службы изделие утилизируется.

5 Указания по монтажу и эксплуатации

5.1 Монтаж сальников должен производиться при температуре от минус 15 до плюс 40 °С.

5.2 Порядок монтажа:

5.2.1 Установить сальник в монтажное отверстие и затянуть контргайку;

5.2.2 Ослабить уплотняющую гайку и ввести проводник через сальник;

5.2.3 Затянуть уплотняющую гайку, обеспечив надежное крепление и обжатие проводника.

5.3 В течение всего срока эксплуатации должны проводиться периодические осмотры сальников с целью выявления повреждений, возникших в процессе эксплуатации.

5.4 Сальники являются неремонтопригодными изделиями и в случае поломки подлежат утилизации.

6 Условия транспортирования и хранения

6.1 Транспортирование сальников допускается в упаковке изготовителя любым видом крытого транспорта в соответствии с правилами, действующими на транспорте данного вида.

6.2 Транспортирование сальников в части воздействия механических факторов производить в условиях С по ГОСТ 23216 при температуре от минус 40 до плюс 50 °С.

6.3 Условия хранения сальников – 2(С) по ГОСТ 15150 – помещения с вентиляцией в макроклиматических районах с умеренным и холодным климатом.

6.4 В процессе транспортирования и хранения сальники следует оберегать от загрязнения, воздействия чрезмерных механических нагрузок и ударов, воздействия влаги и ультрафиолетового излучения.

6.5 При транспортировании и хранении упакованные изделия должны быть уложены на поддоны или сухие и ровные поверхности. Попадание под штабель посторонних предметов, воды и горюче-смазочных материалов не допускается.

7 Сведения об утилизации

Сальники не подлежат утилизации в качества бытовых отходов. Для утилизации передать в специализированное предприятие для переработки вторичного сырья в соответствии с законодательством РФ.

8 Гарантийные обязательства

8.1 Гарантийный срок эксплуатации – 1 год со дня продажи при условии соблюдения потребителем правил эксплуатации, транспортирования и хранения.

8.2 Изготовитель вправе снять с себя гарантийные обязательства в случае повреждения изделия в результате нарушения правил транспортирования, хранения монтажа или эксплуатации.

8.3 Адреса организаций для обращения потребителей:

Российская Федерация**ООО «ИЭК ХОЛДИНГ»**

142100, Московская область,
город Подольск, проспект Ленина,
дом 107/49, офис 457

Тел./факс: +7 (495) 542-22-27

info@iek.ru

www.iek.ru

УКРАИНА**ООО «ТОРГОВЫЙ ДОМ
УКРЭЛЕКТРОКОМПЛЕКТ»**

08132, Киевская область,
Киево-Святошинский район,
г. Вишневое, ул. Киевская, 6В

Тел.: +38 (044) 536-99-00

info@iek.com.ua

www.iek.ua

Республика Молдова**П.И.К. «ИЭК МОЛДОВА» О.О.О.**

MD-2068, г. Кишинев, ул. Петрикань, 31

Тел.: +373 (22) 479-065, 479-066

Факс: +373 (22) 479-067

info@iek.md; infomd@md.iek.ru

www.iek.md

Страны Евросоюза**Латвийская Республика****ООО «ИЭК Балтия»**

LV-1005, г. Рига, ул. Ранкас, 11

Тел.: +371 2934-60-30

iek-baltija@inbox.lv

www.iek.ru

МОНГОЛИЯ**«ИЭК Монголия» КОО**

Улан-Батор, 20-й участок Баянголского района,
Западная зона промышленного района 16100,
Московская улица, 9

Тел.: +976 7015-28-28

Факс: +976 7016-28-28

info@iek.mn

www.iek.mn

Страны Азии**Республика Казахстан****ТОО «ТД ИЭК. КАЗ»**

040916, Алматинская область,

Карасайский район, с. Иргели, мкр. Акжол 71А

Тел.: +7 (727) 237-92-49, 237-92-50

infokz@iek.ru

www.iek.kz

Республика Беларусь**ООО «ИЭК ХОЛДИНГ»**

(Представительство в Республике Беларусь)

220025, г. Минск, ул. Шафарнянская,

д. 11, пом. 62

Тел.: + 375 (17) 286-36-29

iek.by@iek.ru

www.iek.ru

9 Свидетельство о приемке

Сальники для кабелей и проводов _____ изготовлены в соответствии с действующей технической документацией и признаны годными для эксплуатации.

Номер партии, месяц и год изготовления указаны на групповой упаковке в графах «Партия» и «Дата».

Штамп ОТК _____

Дата продажи _____

Штамп магазина _____

Ch

Произведено: ЧАК ТЕКНОЛОДЖИ КО, ЛТД
№ 18, ШАХУНГ РОУД, БЭЙБАЙСЯНГ, ЮЭЦИН, 325603, Китай
Made by: CHAC TECHNOLOGY CO, LTD.
NO. 18, SHANONG ROAD, BEIBAIXIANG, YUEQING 325603, China
Импортер: ООО «ЭКВИП»
Россия, 690002, Приморский край, г. Владивосток,
пр-т Красного знамени, д. 51, кв. 421