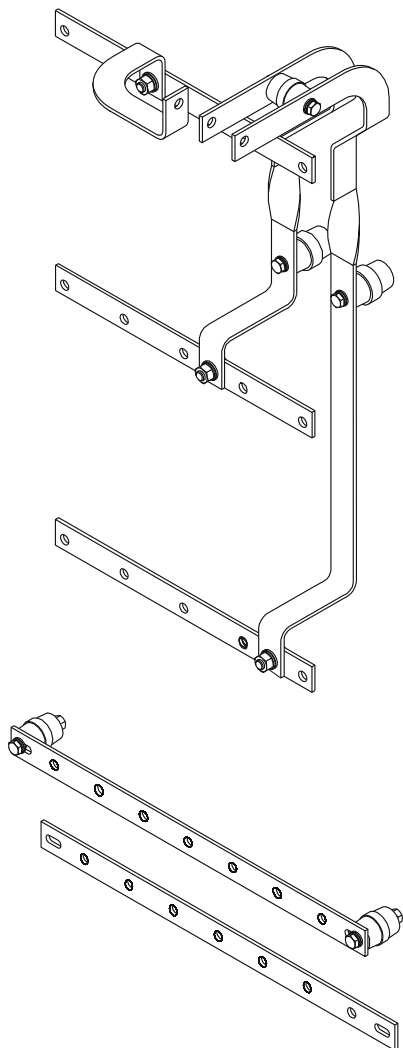


УСТАНОВКА ШИН В ИЗДЕЛИЯ ТИПА ШРС (ШКАФ РАСПРЕДЕЛИТЕЛЬНЫЙ СИЛОВОЙ)

Инструкция по монтажу
УКМ 20.001.1 ИМ



1 Общие положения

1.1 Перед установкой силовых шин и шин N(PE) необходимо зачистить контактные поверхности наждачной бумагой до металлического блеска.

1.2 Болтовые контактные соединения должны быть затянуты динамометрическим ключом. Моменты затяжки болтовых контактных соединений в зависимости от номинального диаметра резьбы указаны в таблице 1.

Таблица 1

Номинальный диаметр резьбы, мм	Крутящий момент, Н × м
M6	10,5 ± 1,0
M8	22 ± 1,5
M10	30 ± 1,5
M12	40 ± 2,0

2 Порядок установки силовых шин

2.1 Навернуть на шпильки задней стенки шкафа два изолятора типа SM 51 из комплекта поставки шин (рисунок 1).

2.2 Установить выключатель типа ВР 32 на предназначенные для него кронштейны (рисунок 1). Крепёж для установки выключателя входит в комплект поставки шкафа.

2.3 Установить на изоляторы вертикальные шины фаз В и С, используя болты M8×16 и шайбы плоские и пружинные из комплекта поставки шин (рисунок 2).

2.4 Присоединить шины к контактам выключателя (рисунок 2). Крепёж поставляется с выключателем.

2.5 Между шинами В и С установить изоляторы типа SM 40 вблизи контактов выключателя, используя болты M6×10 и шайбы плоские и пружинные из комплекта поставки шин (рисунок 2).

2.6 Установить на контакт выключателя вертикальную шину А (рисунок 2). Крепёж поставляется с выключателем.

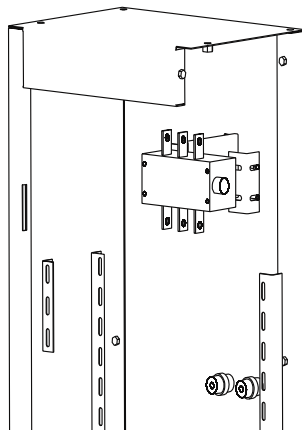


Рисунок 1

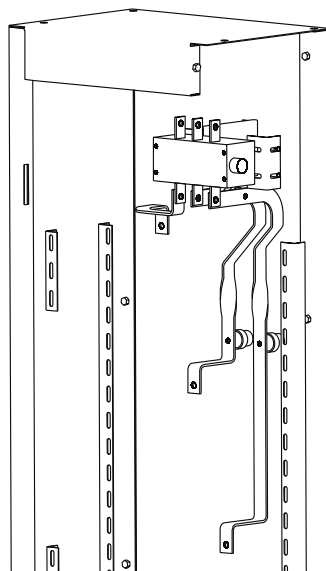


Рисунок 2

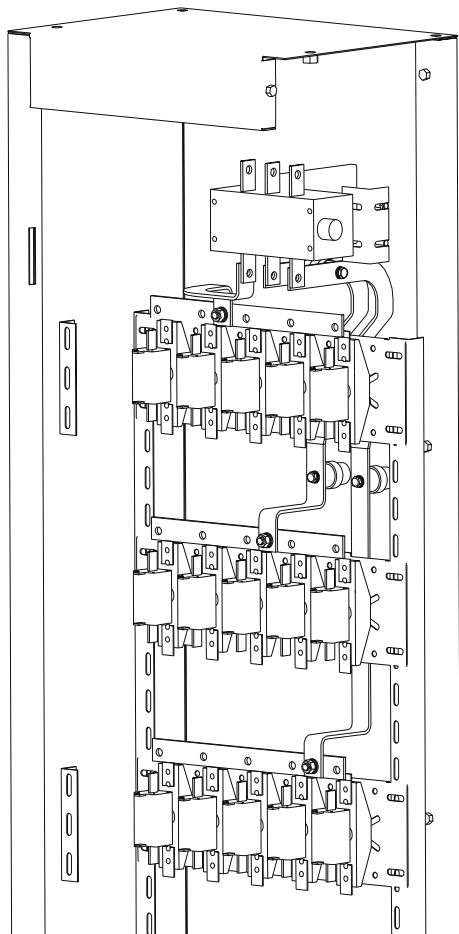


Рисунок 3

2.7 Установить предохранители на панели (рисунок 3). Крепёж в комплект поставки не входит.

2.8 Установить фазные шины на контакты предохранителей (рисунок 3). Крепёж входит в комплект поставки предохранителей.

2.9 Установить на вертикальные уголки панели с предохранителями, совмещая отверстия в вертикальных и горизонтальных шинах (рисунок 3). Крепёж входит в комплект поставки шкафа.

2.10 Выполнить присоединение вертикальных шин с горизонтальных шин к горизонтальным, используя болты M10×25 с плоскими и пружинными шайбами и гайками из комплекта шин (рисунок 3).

После завершения установки силовых шин необходимо удостовериться, что воздушные зазоры и длины путей утечки соответствуют следующим значениям:

- воздушные зазоры – не менее 12 мм;
- длины путей утечки – не менее 20 мм.

Измерения производятся в соответствии с Приложением F ГОСТ Р 51321.1 (МЭК 60439-1).

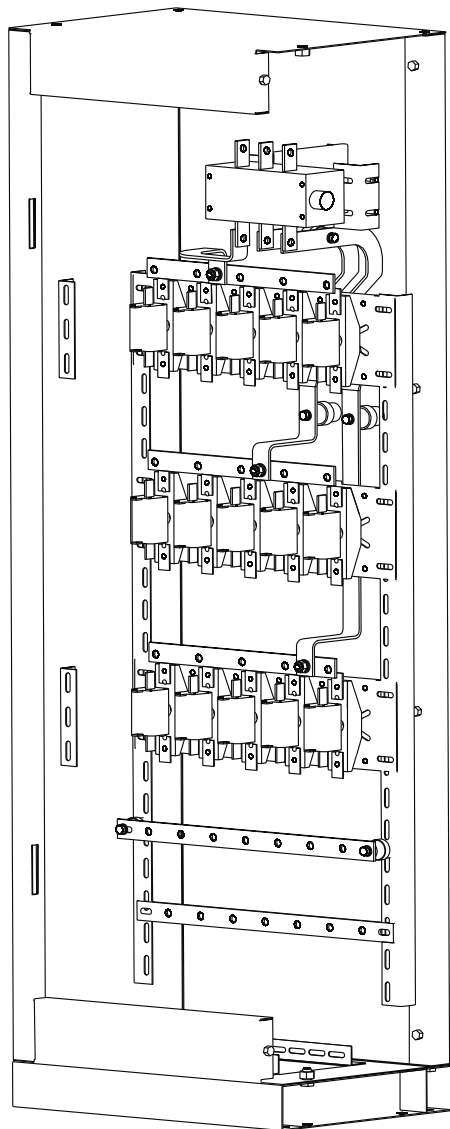


Рисунок 4

Производитель оставляет за собой право вносить в конструкцию изменения, не влияющие на работу изделия.

3 Порядок установки шин N(PE)

3.1 Установить в нижней части шкафа шину N на изоляторы, используя крепёж из комплекта поставки шин (рисунок 4).

3.2 Установить под шиной N шину PE (рисунок 4). При установке шины PE необходимо обеспечить надёжный электрический контакт между шиной и вертикальными уголками, для этого следует удалить механическим способом краску с поверхности уголков в местах установки шины PE, зачистить эти поверхности наждачной бумагой до металлического блеска и покрыть тонким слоем нейтральной смазки ЦИАТИМ-221 или аналогичной.

Уровень установки шин N и PE выбирается потребителем.

Подключение внешних проводников к шинам N и PE производится с помощью крепежа, входящего в комплект поставки.