

Поставщики: ИП Бутюгов А.А., г. Нижний Новгород

Регистрационный номер: Бирки кабельные-ИП Бутюгов А.А.-001ТТ-30032015

ТЕХНИЧЕСКИЕ ТРЕБОВАНИЯ

1 АССОРТИМЕНТНАЯ МАТРИЦА

Таблица 1

Артикул	Наименование продукции ИЕК	Наименование продукции у производителя
UZMA-BIK-Y134-S	Бирка кабельная У-134 (квадрат 55×55 мм) ИЕК	Бирка кабельная 134 (Б. квад.)
UZMA-BIK-Y135-R	Бирка кабельная У-135 (круг 55 мм) ИЕК	Бирка кабельная 135 (круг)
UZMA-BIK-Y136-T	Бирка кабельная У-136 (треугольник 55×55×55 мм) ИЕК	Бирка кабельная 136 (треуг.)

2 РЕГЛАМЕНТИРУЮЩИЕ ДОКУМЕНТЫ

2.1 Документов Федерального агентства по техническому регулированию и метрологии (Росстандарт), распространяющихся на кабельные бирки, не предусмотрено.



3 ТЕХНИЧЕСКИЕ ТРЕБОВАНИЯ

Таблица 2

Требование	Значение	Примечание
1 Основные требования		
1.1 Бирки кабельные (далее - бирки) должны изготавливаться из полиэтилена высокого давления (далее - ПЭВД)	ГОСТ 16337	
1.2 Допускается изготавливать бирки из полиэтилена низкого давления (далее - ПЭНД)	ГОСТ 16338	
1.3 Допускается изготавливать бирки из вторичного сырья той же марки, образующегося при собственном производстве		Содержание вторичного сырья – по технологии изготовителя
1.4 Цвет бирок – белый	RAL 9003	
1.5 Температура эксплуатации:		
– нижний предел, °С	–40	
– верхний предел, °С	90	
1.6 Отделка поверхности бирки для нанесения маркировки – шагрень	Ra 2,5	Шагрень класс 27 по VID 3400
1.7 Допустимая неплоскостность бирок, мм, не более	3	
1.8 Гранулы непроплавленного материала, подгорание, следы течения материала, трещины, холодный стык, раковины, облой и сколы не допускаются		
1.9 Бирки должны сохранять целостность при полном сгибе вдоль оси симметрии		
2 Размеры изделия		
2.1 Размеры бирок должны соответствовать приведенным в Приложении А		
3 Требования к материалам		
3.1 Устойчивость к воздействию агрессивных факторов окружающей среды (влажность, УФ-излучение)		
3.2 Водопоглощение, %, не более	0,005	За 30 сут при 20°С
3.3 Плотность, г/см ³	0,950, не менее	для ПЭНД
	0,920, не менее	для ПЭВД
3.4 Температура размягчения, °С, не ниже	90	Испытание по ГОСТ ИСО 306-2012
3.5 Модуль упругости при изгибе, МПа, не более	750	



Handwritten signature in blue ink.

4 КОМПЛЕКТАЦИЯ

Таблица 3

Наименование	Количество на групповую упаковку
Изделие	100 шт.
Паспорт	нет

5 ТРЕБОВАНИЯ К ВЫХОДНОМУ КОНТРОЛЮ НА ЗАВОДЕ-ИЗГОТОВИТЕЛЕ

Таблица 4

Требование	Частота контроля	Размер выборки
1 Визуальный осмотр:		
– отсутствие загрязнений	В каждой партии ¹⁾	0,5% от партии, но не менее пяти упаковок
– соответствие цвета		
– качество поверхности (п. 1.6, табл. 2)		
– контроль по п. 1.8 таблицы 2		
– правильность маркировки		
– правильность упаковки		
2 Размеры бирок (см. Приложение А)		Не менее пяти образцов
3 Неплоскостность бирок (табл. 2, п. 1.7)		
4 Прочность бирок (табл. 2, п.1.9)		
¹⁾ Партией считают количество бирок одного типоразмера, изготовленных из одной марки сырья на одной технологической линии при установившемся режиме и сопровождаемых одним документом о качестве.		

6 ТРЕБОВАНИЯ К УПАКОВКЕ

6.1 Характеристик групповой упаковки представлены в таблице 5.

Таблица 5

Артикул	Наименование продукции у производителя	Групповая упаковка		
		Размеры, мм	Масса брутто, кг	Количество
UZMA-BIK-Y134-S	Бирка кабельная 134 (Б. квад.)		0,25	100
UZMA-BIK-Y135-R	Бирка кабельная 135 (круг)		0,14	
UZMA-BIK-Y136-T	Бирка кабельная 136 (треуг.)			



6.2 Характеристики транспортной упаковки представлены в таблице 6.

Таблица 6

Артикул	Наименование продукции у производителя	Транспортная упаковка			
		Размеры, мм	Кол-во в упаковке, шт.	Масса брутто, кг	Объем, м ³
UZMA-BIK-Y134-S	Бирка кабельная 134 (Б. квад.)	420×330×280	5000	12,0	0,0388
UZMA-BIK-Y135-R	Бирка кабельная 135 (круг)		8000		
UZMA-BIK-Y136-T	Бирка кабельная 136 (треуг.)			11,0	

6.3 Основные требования к упаковке представлены в таблице 7.

Таблица 7

Основные требования	Примечания
Групповая упаковка – пакет из ПЭНД	Толщина пакета – 100 мкм
Транспортная упаковка – коробка из гофрокартона	Трехслойный гофрокартон T23 – T27
Групповая и транспортная упаковки снабжаются самоклеющимися этикетками, содержащими основные параметры бирок и сведения о производителе	На групповую упаковку наклеивается одна этикетка, на транспортную – две



Приложение А
(Обязательное)

Размеры кабельных бирок

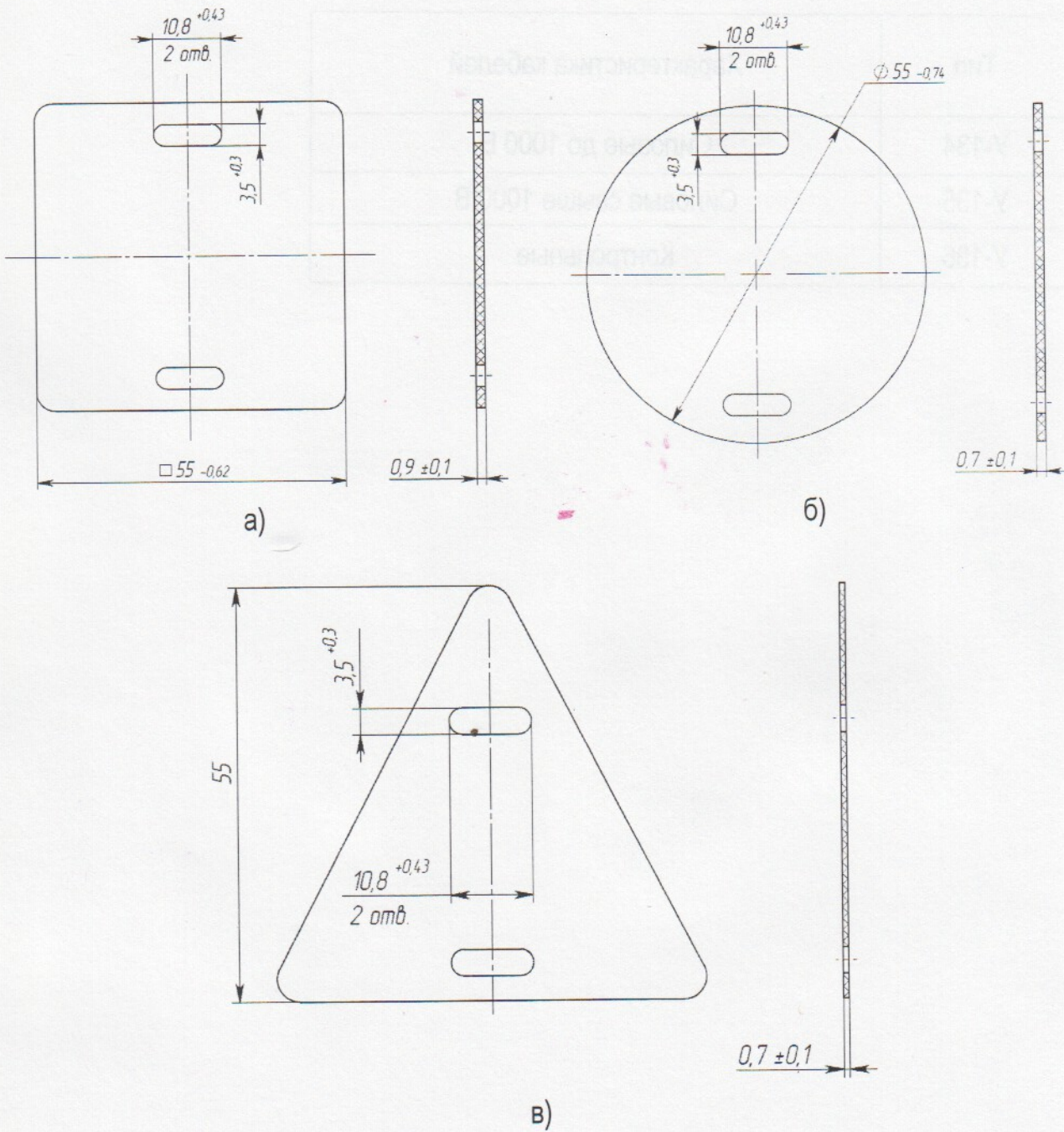


Рис. А.1. Размеры кабельных бирок: а — У-134; б — У-135; в — У-136



Приложение Б (Справочное)

Применяемость кабельных бирок

Тип	Характеристика кабелей
У-134	Силовые до 1000 В
У-135	Силовые свыше 1000 В
У-136	Контрольные



Приложение В (Обязательное)

Перечень нормативных документов

ГОСТ 16337-77	Полиэтилен высокого давления. Технические условия
ГОСТ 16338-85	Полиэтилен низкого давления. Технические условия
ГОСТ ИСО 306-2012	Пластмассы. Термопластичные материалы. Определение температуры размягчения по методу Вика



Handwritten signature in blue ink.