

РАСЦЕПИТЕЛЬ НЕЗАВИСИМЫЙ типа РН47

Паспорт

MVA.001.2

Назначение

Расцепитель независимый РН47 товарного знака IEK® (далее расцепитель) предназначен для дистанционного отключения автоматических выключателей серии ВА47.

Расцепитель соответствует требованиям технических регламентов Таможенного союза ТР ТС 004/2011, ТР ТС 020/2011.

Условия эксплуатации:

- диапазон рабочих температур окружающего воздуха от минус 40 °С до плюс 50 °С;
- высота над уровнем моря не более 2000 м;
- категория применения по условиям окружающей среды – А;
- относительная влажность воздуха 50% при плюс 40 °С, допускается эксплуатация расцепителей при относительной влажности воздуха 90% и температуре плюс 20 °С;
- рабочее положение в пространстве – вертикальное с возможным отклонением в любую сторону до 90°.

Основные технические параметры

Наименование параметра	Значение
Номинальное рабочее напряжение, В ~	230
Частота переменного тока, Гц	50
Диапазон рабочих напряжений*, В ~	161 + 253
Номинальное напряжение изоляции, В	253
Потребляемая импульсная мощность, Вт, не более	3
Степень защиты по ГОСТ 14254 (IEC 60529)	IP20
Механическая износостойкость, циклов В-О, не менее	10000
Сечение присоединяемых проводов **, мм ²	1 + 2,5
Типы совместимых автоматических выключателей	ВА47-29; ВА47-100
Сторона присоединения к автоматическому выключателю	правая
Ремонтопригодность	неремонтопригоден
Режим работы	прерывный
Момент затяжки винтов контактных зажимов при использовании отвертки, Н·м, не более	2
Масса, кг, не более	0,06
Срок службы, лет, не менее (со дня ввода в эксплуатацию)	15
Гарантийный срок эксплуатации ***	5 лет со дня продажи потребителю

* Не допускается эксплуатация расцепителей при напряжении питания отличным от приведённого.

** Контактные зажимы устройства допускают подключение проводов, сечением до 25 мм².

*** Претензии по расцепителям с повреждениями корпуса и следами вскрытия не принимаются.

Схема расцепителя приведена на рисунке 1 приложения 1.

Габаритные размеры расцепителя приведены на рисунке 3 приложения 1.

Комплектность:

- РН47 – 1 шт.;
- паспорт – 1 экз. на групповую упаковку.

Правила и условия безопасного и эффективного использования и монтажа

ВНИМАНИЕ! В целях предотвращения выхода из строя катушки электромагнита расцепителя из-за перегрева, управление им должно осуществляться в импульсном режиме.

Монтаж, подключение и пуск расцепителя в эксплуатацию должны осуществляться квалифицированным персоналом, прошедшим инструктаж по технике безопасности, с соблюдением правил, установленных в НТД.

Схемы подключения расцепителя к автоматическому выключателю серии ВА47 приведены на рисунках 2а и 2б приложения 1.

Подключение расцепителя к автоматическому выключателю серии ВА47 производить в следующей последовательности:

- перевести рукоятку автоматического выключателя в положение «О»;
- установить расцепитель с правой стороны выключателя, совместив монтажные стержни расцепителя с ответными отверстиями на корпусе выключателя. При этом боковой нажимной элемент расцепителя должен поместиться в отверстие выключателя;
- установить расцепитель в сборе с автоматическим выключателем на рейку типа ТН-35 по ГОСТ Р МЭК 60715;
- присоединить расцепитель к автоматическому выключателю в соответствии со схемой подключения;
- перевести рукоятку автоматического выключателя в положение «I»;
- проверить работоспособность расцепителя путём подачи управляющего напряжения на его зажимы с помощью внешней кнопки «SB1». При этом кнопка «Возврат» выступит на лицевой панели устройства;
- для повторного включения автоматического выключателя нажать кнопку «Возврат» на лицевой панели расцепителя;
- при необходимости перевести рукоятку управления автоматического выключателя в положение «I»;

– по окончании монтажных работ проверить непрерывность контура защитного заземления (зануления) установки в соответствии с проектом (электрической схемой).

Для присоединения к выводам расцепителя необходимо использовать жёсткие медные или алюминиевые одножильные и многожильные проводники сечением от 1 до 25 мм², жилы которых подготовлены для присоединения в соответствии с ВСН 139-83.

При нормальном функционировании по истечении срока службы изделие не представляет опасности в дальнейшей эксплуатации.

ВНИМАНИЕ! Расцепитель имеет встроенный блок контактов, обеспечивающий дополнительную защиту электрической цепи.

РЕКОМЕНДУЕТСЯ один раз в 6 месяцев подтягивать контактные винтовые зажимы, давление которых со временем ослабевает из-за циклических изменений температуры окружающей среды и пластической деформации металла зажимаемых проводников.

Условия транспортирования

В упаковке изготовителя любым видом крытого транспорта, обеспечивающим предохранение упакованных расцепителей от механических повреждений, загрязнения и попадания влаги.

Условия хранения и утилизации

- в упаковке изготовителя;
- в помещениях с естественной вентиляцией при температуре окружающего воздуха от минус 40 °С до плюс 50 °С и относительной влажности 50% при плюс 40 °С, допускается хранение расцепителей при относительной влажности воздуха 90% и температуре плюс 20 °С;
- утилизация изделий производится путём передачи организациям, занимающимся переработкой черных и цветных металлов.

SHUNT RELEASE of RN47 type

Passport

MVA.001.2

Purpose

RN47 shunt release from IEK® brand (hereinafter referred to as “release”) is intended for remote switching of VA47 off.

According to its characteristics the device corresponds to the requirements of IEC 60898-1, IEC 60947-2.

Operation conditions:

- operation temperature range – from -40 to +50 °C
- base altitude – 2000 m max.;
- environmental conditions application category – A;
- atmosphere relative humidity - 50% at +40 °C. Permitted relative humidity: 90% at +20 °C;
- operative position: vertical with the possible deviation per 90° to any side.

Main Features

Parameter	Value
Rated operating voltage, V ~	230
AC frequency, Hz	50
Operating voltage range*, V ~	161 ÷ 253
Rated insulation voltage, V	253
Pulse power consumption, max. W	3
Protection degree according to IEC 529	IP20
Mechanical wear-resistance, not less than, ops.	10000
Connected cables size **, mm ²	1 ÷ 2,5
Types of compatible MCBs	VA47-29; VA47-100
Side of connection to MCB	right
Serviceability	unrepairable
Operating mode	discontinuous
Tightening torque applied to terminal clamps when using a screw-driver, N·m, max.	2
Weght, kg max.	0,06
Service life, not less than, years (from the moment of putting into operation)	15
Guaranteed service life ***	5 years from the date of sale to the customer

* Operating shunt releases under supply voltages different from the indicated value.

** Terminal screw clamps allow connecting the wires with the section not more than 25 mm²

*** If there are any damages of the body or any disclosure marks the claims are not accepted

Electric schematic diagrams are shown in Figure 1 of Appendix 1.

Overall dimensions are shown in Figure 3 of Appendix 1.

Complete Set:

- RN47 – 1 pcs.;
- Passport – 1 pcs. Per a multiple package.

Terms & Conditions of Safe and Efficient Use and Mounting

ATTENTION! For the purpose of preventing electromagnet coil breakdown because of overheating, control should be carried out under pulse conditions.

Mounting, connection and putting the release into operation should be performed only by qualified electrical personnel having undergone safe procedure training meeting the rules established in the standards and technical documentation.

Diagrams of connecting the shunt release to VA47 are shown in Figures 2a and 2b of Appendix 1.

Connecting the device to MCB of VA47 series is carried out in the following order:

- put the MCB lever into “O” position;
- install the release to the right side of MCB by matching its mounting stems with the corresponding holes on the MCB body. Thus, the lateral push element of the release should seat into the MCB housing;
- mount the ready-assembled release onto TN-35 type rail corresponding to the requirements of IEC 60715.
- connect the release to MCB in accordance with the connection diagram;
- put the MCB lever into “I” position;
- check the release operability by supplying control voltage to its clamps with the help of external “SB1” button. In this case “Return” button shall appear on the front panel;
- for the subsequent MCB actuation, press “Return” button on the front panel;
- upon the necessity put the MCB control lever into “I” position;
- after finishing the mounting works, check continuity of the installation's protective grounding circuit in accordance with the project (electrical diagram).

Under normal operation after the expiration of its service life, the device poses no hazard in further exploitation.

ATTENTION! The shunt release hosts an integrated contact block ensuring additional protection of electric circuit.

IT IS RECOMMENDED once every 6 months to tighten terminal screw clamps because their pressure tends to weaken because of cyclic variations of the ambient temperature and metal flow of the tightened conductors.

Transportation Conditions:

Shunt releases can be transported in any roofed vehicle in the original package ensuring protection of these products from mechanical damage, impurity and moisture ingress.

Storage Conditions and Disposal:

- in the original package;
- in self-ventilated premises with the ambient temperature ranging from -40 °C to +50 °C and relative humidity limited to 50% at +40 °C. It is admitted to store the goods at relative humidity of 90% and temperature of +20 °C;
- disposal is carried out by means of transfer to organizations engaged in primary metals processing.

ПРИЛОЖЕНИЕ 1 / APPENDIX 1

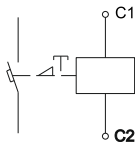


Рисунок 1/ Figure 1

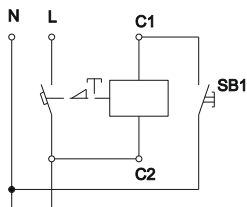


Рисунок 2a/ Figure 2a

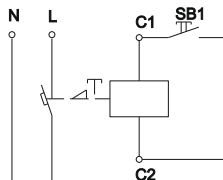


Рисунок 2б/ Figure 2b

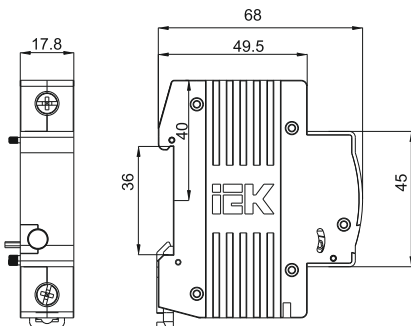


Рисунок 3/ Figure 3

ИНФОРМАЦИЯ ДЛЯ ПОТРЕБИТЕЛЕЙ/ CONSUMER INFORMATION

Адреса организаций для обращения потребителей

Please address your queries to:

**Российская Федерация
ООО «ИЭК ХОЛДИНГ»**

142143, Московская область, Подольский район, с.п. Стрелковское, 2-й км Обводной дороги, владение 1
Тел./факс: +7 (495) 542-22-27
info@iek.ru www.iek.ru

**МОНГОЛИЯ
«ИЭК Монголия» КОО**

Улан-Батор, 20-й участок Баянголского района, Западная зона промышленного района 16100, Московская улица, 9
Тел: +976 7015-28-28
Факс: +976 7016-28-28
info@iek.mn www.iek.mn

**Республика Молдова
П.И.К. «ИЭК МОЛДОВА» О.О.О.**

MD 2044, г. Кишинев, ул. Мария Драган, 21
Тел.: +373 (22) 479-065, +373 (22) 479-066
Факс: +373 (22) 479-067
info@iek.md; infomd@md.iek.ru www.iek.md

**Страны Азии
Республика Казахстан
ТОО «ТД ИЭК.КАЗ»**

050047, г. Алматы, Алатауский район, мкр. «Айгерим-1», ул. Ленина, 14
Тел. +7 (727) 297-69-22
+7 (727) 222-00-97
infokz@iek.ru www.iek.ru

**УКРАИНА
ООО «ТД ИЭК.УКР»**

08132, г. Вишневое, ул. Киевская, 6В
Тел.: +38 (044) 536-99-00
info@iek.com.ua www.iek.ua

**Страны Евросоюза
Латвийская Республика
ООО «ИЭК Балтия»**

LV-1004, г. Рига, ул. Биекенсалас, 6
Тел.: +371 (2) 934-60-30
iek-baltija@inbox.lv www.iek.ru

**Russian Federation
“IEK HOLDING” LLC**

2-km Obvodnoy dorogi, vladenie 1, posyolok "Strelkovskoe", Podolskiy rayon, Moskovskaya oblast, 142143
Tel./fax: +7 (495) 542-22-27
info@iek.ru www.iek.ru

**Mongolia
“IEK Mongolia” LLC**

ul. Moskovskaya , 9, Zapadnaya zona promyshlennogo rayona 16100, 20 uchastok Bayangolskogo rayona, Ulan Bator
Tel: +976 7015-28-28
Fax: +976 7016-28-28
info@iek.mn www.iek.mn

**Republic of Moldova
E.F.C. “IEK MOLDOVA” L.L.C.**

ul. Mariya Dragan , 21, Kishinev, MD2044
Tel: +373 (22) 479-065, +373 (22) 479-066
Fax: +373 (22) 479-067
info@iek.md; infomd@md.iek.ru
www.iek.md

**Asian countries
Republic of Kazakhstan
“TH IEK.KAZ” LLP**

ul. Lenina, 14, mcr. "Aigerim-1", Alatauskiy rayon, Almaty, 050047
Tel: +7 (727) 297-69-22
+7 (727) 222-00-97
infokz@iek.ru www.iek.ru

**Ukraine
“TH IEK.UKR” LLC**

ul. Kievskaya , 6 V, Vishnyovoe, 08132
Tel: +38 (044) 536-99-00
info@iek.com.ua www.iek.ua

**EU countries
Republic of Latvia
“IEK Baltia” LLC**

ul. Biekensalas, 6, Riga, LV-1004
Tel.: +371 (2) 934-60-30
iek-baltija@inbox.lv www.iek.ru



Республика Беларусь
ООО «ИЭК ХОЛДИНГ»
220025, г. Минск,
ул. Шафарнянская, д. 11
тел.: + 375 (17) 286-36-29
iek.by@iek.ru
www.iek.ru

Republic of Belarus
Ltd. "IEK HOLDING"
220025, Minsk,
ul. Shafarnyanskaya, d. 11
tel.: + 375 (17) 286-36-29
iek.by@iek.ru
www.iek.ru

Дата изготовления/Manufacturing date _____

Штамп технического контроля изготовителя/QC stamp _____

Дата продажи/Date of sale _____

Штамп магазина/ Store stamp _____



CP 26

 Произведено: Чжэцзян Чуанци Электрик Ко. Лтд.
№ 18, Шахунг Роуд, Бэйбайсянг, Юэцин, 325603, Китай.

Made by: ZHEJIANG CHUANGQI ELECTRIC CO., LTD.
NO. 18, Shahong Road, Beibaixiang, Yueqing, 325603, China.

Импортер: ООО «ЭНЕРДЖИ ЛОДЖИСТИКС»
142100, Российская Федерация, Московская область,
г. Подольск, ул. Комсомольская, д. 1