

ФОТОРЕЛЕ ФР-600, ФР-601, ФР-602, ФР-603, ФР-604**Инструкция по монтажу. Паспорт**

LFR.001.2

1 Назначение и область применения

1.1 Фотореле ФР-600, ФР-601, ФР-602, ФР-603, ФР-604 товарного знака IEK (далее – фотореле) предназначены для эксплуатации в однофазных электрических сетях переменного тока напряжением 230 В частотой 50 Гц.

По требованиям безопасности фотореле соответствуют техническому регламенту Таможенного союза ТР ТС 004/2011.

По требованиям электромагнитной совместимости фотореле соответствуют техническому регламенту Таможенного союза ТР ТС 020/2011.

1.2 Фотореле предназначены для автоматического включения и отключения освещения в зависимости от уровня освещённости. Порог срабатывания фотореле (кроме ФР-600) устанавливается регулятором освещённости «LUX».

1.3 Фотореле применяются для управления уличным и внутренним освещением, для включения витрин, световой рекламы и т.п.

2 Технические параметры

2.1 Коммутация нагрузки выполняется электромеханическим реле.

2.2 Модификации и основные технические характеристики фотореле приведены в таблице 1.

Таблица 1

Параметр	ФР-600	ФР-601	ФР-602	ФР-603	ФР-604
*Максимальная мощность нагрузки P_{\max} , ВА	1300	2200	5500	2200	3300
Потребляемая мощность фотореле во включённом состоянии, Вт	0,45				
Максимальный ток нагрузки, А	6	10	25	10	15
Рабочая освещённость, лк	<5–15	5–50 (регулируется)			
Время выдержки, с	–	16			
Класс защиты от поражения электрическим током по ГОСТ IEC 61140	II				

Продолжение таблицы 1

Параметр	ФР-600	ФР-601	ФР-602	ФР-603	ФР-604
Степень защиты по ГОСТ 14254 (IEC 60529)	IP44			IP66	
Фотоэлемент	встроенный				
Сечение присоединительных проводников (концов), мм ²	1,5		2,5	-	
Температура эксплуатации, °С	от минус 25 до плюс 45				
Относительная влажность воздуха	до 98 % при плюс 25 °С				
Срок службы изделия, лет	7				

Примечания

1. *Максимальная мощность светодиодных и газоразрядных источников света снижается! Мощность нагрузки в Вт рассчитывается по формуле:

$$P = P_{\text{max}} \cdot \cos \varphi,$$

где P_{max} – максимальная мощность нагрузки, ВА;

$\cos \varphi$ – коэффициент мощности.

2. Газоразрядные лампы необходимо подключать через контактор (типа КТИ, КМИ) соответствующего номинального тока.

2.3 Габаритные и установочные размеры фотореле приведены на рисунках 1–4.

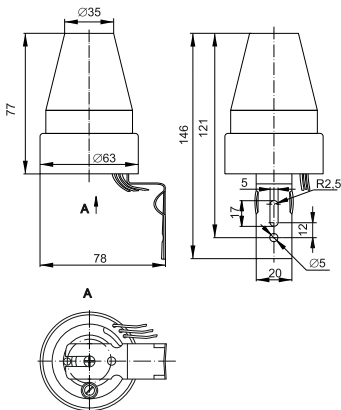
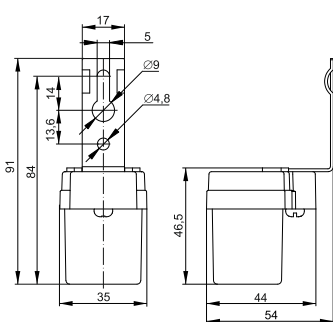


Рисунок 1 – ФР-600

Рисунок 2 – ФР-601

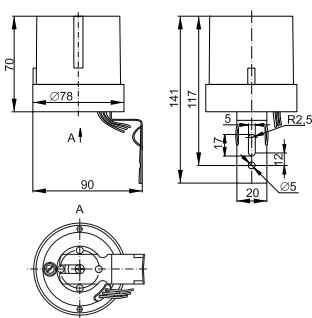


Рисунок 3 – ФР-602

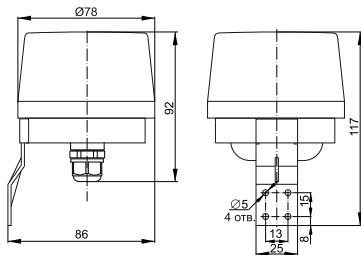


Рисунок 4 – ФР-603, ФР-604

3 Комплектность

3.1 Комплект поставки фотореле приведен в таблице 2.

Таблица 2

Наименование	Количество				
	ФР-600	ФР-601	ФР-602	ФР-603	ФР-604
Фотореле	1 шт.				
Крепёжный уголок	1 шт.				
Винт М5 крепления уголка	–	1 шт.		–	
Винт М4 крепления уголка	1 шт.	–			
Монтажный комплект	1 шт.				
Резьбовой сальник	–			2 шт.	
Инструкция по монтажу. Паспорт	1 экз.				

4 Требования безопасности

ЗАПРЕЩАЕТСЯ! ПОДКЛЮЧЕНИЕ ФОТОРЕЛЕ К НЕИСПРАВНОЙ ЭЛЕКТРОПРОВОДКЕ.

ЗАПРЕЩАЕТСЯ! ЭКСПЛУАТИРОВАТЬ ФОТОРЕЛЕ С МЕХАНИЧЕСКИМИ ПОВРЕЖДЕНИЯМИ.

4.1 Работы, связанные с монтажом, чисткой фотореле осуществлять только при отключенном электропитании сети. Обязательно убедиться в отсутствии напряжения на месте работ с помощью указателя напряжения.

4.2 При установке необходимо располагать фотореле вдали от химически активной среды, горючих и легко воспламеняющихся веществ.

4.3 Эксплуатация фотореле должна производиться в соответствии с «Правилами технической эксплуатации электроустановок потребителей».

4.4 При обнаружении неисправности или по истечении срока службы фотореле утилизировать.

5 Инструкция по монтажу и подготовка к работе

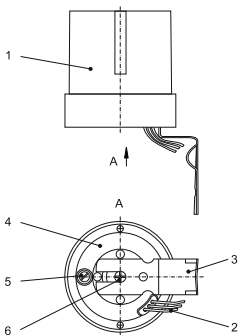
5.1 Монтаж и обслуживание фотореле должны осуществляться квалифицированным персоналом.

5.2 Перед монтажом фотореле необходимо удостовериться в отсутствии помех для попадания естественного дневного света на фоточувствительный элемент прибора.

5.3 Фотореле размещено в пластмассовом корпусе, состоящем из основания с электронной платой и защитного пластикового кожуха (рисунок 5).

5.4 Монтаж и подключение ФР-600, ФР-601, ФР-602 (рисунок 5).

5.4.1 Установить крепёжный уголок 3 на основание фотореле 4 и закрепить его винтом 6.



1 – защитный кожух; 2 – соединительные провода (концы); 3 – крепёжный уголок; 4 – основание фотореле; 5 – регулятор уровня освещённости «LUX»; 6 – винт

Рисунок 5

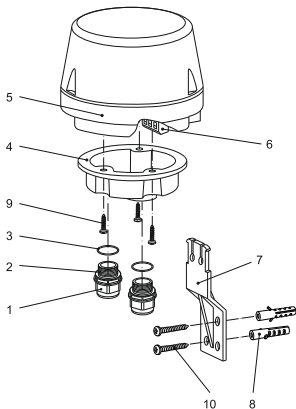


Рисунок 6

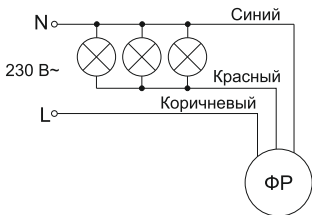


Рисунок 7

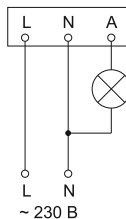


Рисунок 8

5.4.2 Смонтированное на крепёжном уголке фотореле установить и закрепить на месте установки при помощи крепежа, входящего в монтажный комплект.

Монтаж фотореле производить основанием вниз, кроме фотореле ФР-600, которое монтируется основанием вверх.

5.4.3 Подключить сетевые провода и провода от нагрузки к присоединительным проводам фотореле согласно схеме подключения (рисунок 7):

- коричневый провод – подключение фазы (L);
- синий провод – подключение нейтрали (N);
- красный провод – подключение нагрузки.

5.5 Монтаж и подключение ФР-603, ФР-604 (рисунок 6).

5.5.1 Установить на монтажную поверхность и закрепить при помощи винтов самонарезающих 10 и дюбелей 8 крепёжный уголок 7. Фотореле устанавливается основанием вниз.

5.5.2 Через резиновую прокладку 3 установить на фотореле два резьбовых сальника 2.

5.5.3 Открутить винты самонарезающие 9 и снять крышку 4 с резьбовыми сальниками с основания 5 фотореле.

5.5.4 Открутить гайку 1 с каждого резьбового сальника.

5.5.5 Пропустить сетевой кабель через один резьбовой сальник, а провода от нагрузки через другой резьбовой сальник внутрь крышки фотореле.

5.5.6 Присоединить подготовленные концы сетевого кабеля и провода от нагрузки к винтовым зажимам клеммной колодки 6 согласно схеме подключения (рисунок 8). Затянуть винты контактных зажимов.

5.5.7 Установить требуемый уровень срабатывания фотореле регулятором «LUX» (5.6).

5.5.8 Установить крышку 4 на основание фотореле 5, закрепить её винтами самонарезающими 9.

5.5.9 Затянуть гайку 1 на обоих резьбовых сальниках.

5.5.10 Установить основание фотореле 5 на крепёжный уголок 7 и закрепить его при помощи защёлок.

5.6 Регулировка (кроме ФР-600).

5.6.1 Регулятор «LUX» порога срабатывания в зависимости от уровня освещённости находится на основании корпуса фотореле (рисунок 5). Вращением регулятора (регулировка «+» «-») можно установить порог срабатывания фотореле, в зависимости от уровня освещённости окружающей среды от 5 (сумерки) до 50 лк.

5.6.2 Требуемый уровень срабатывания фотореле выбирается опытным путём.

6 Обслуживание

6.1 Обслуживание фотореле не требуется, кроме чистки. Чистку фотореле производить мягкой ветошью, смоченной в слабом мыльном растворе.

7 Утилизация

7.1 Изделия утилизируются в соответствии с правилами утилизации бытовой электронной техники.

8 Условия транспортирования и хранения

8.1 Транспортирование фотореле допускается любым видом крытого транспорта, обеспечивающим предохранение упакованных реле от повреждений, при температуре от минус 45 до плюс 50 °С.

8.2 Хранение фотореле осуществляется в упаковке изготовителя в помещениях с естественной вентиляцией и при отсутствии в воздухе кислотных, щелочных и других химически активных примесей. Температура окружающего воздуха от минус 45 до плюс 50 °С. Верхнее значение относительной влажности воздуха 98 % при плюс 25 °С.

9 Гарантийные обязательства

9.1 Гарантийный срок эксплуатации изделий – 3 года с момента продажи при условии соблюдения потребителем условий транспортирования, хранения и эксплуатации.

9.2 В период гарантийных обязательств и при возникновении претензий обращаться к продавцу или в организации:

Российская Федерация**ООО «ИЭК ХОЛДИНГ»**

142100, Московская область,
г. Подольск, Проспект Ленина,
дом 107/49, офис 457
Тел./факс: +7 (495) 542-22-27
info@iek.ru
www.iek.ru

МОНГОЛИЯ**«ИЭК Монголия» КОО**

Улан-Батор, 20-й участок
Баянголского района, Западная
зона промышленного района
16100, Московская улица, 9
Тел.: +976 7015-28-28
Факс: +976 7016-28-28
info@iek.mn
www.iek.mn

Республика Молдова**«ИЭК ТРЭЙД» О.О.О.**

MD-2044, город Кишинев,
ул. Мария Дрэган, 21
Тел.: +373 (22) 479-065, 479-066
Факс: +373 (22) 479-067
info@iek.md; infomd@md.iek.ru
www.iek.md

УКРАИНА**ООО «ТОРГОВЫЙ ДОМ
УКРЭЛЕКТРОКОМПЛЕКТ»**

08132, Киевская область,
Киево-Святошинский район,
г. Вишневое, ул. Киевская, 6В
Тел.: +38 (044) 536-99-00
info@iek.com.ua
www.iek.ua

Страны Азии**Республика Казахстан****ТОО «ТД ИЭК. КАЗ»**

040916, Алматинская область,
Карасайский район, с. Иргели,
мкр. Акжол, 71А
Тел.: +7 (727) 237-92-49, 237-92-50
infokz@iek.ru
www.iek.kz

Страны Евросоюза**Латвийская Республика****ООО «ИЭК Балтия»**

LV-1005, г. Рига, ул. Ранкас, 11
Тел.: +371 2934-60-30
iek-baltija@inbox.lv
www.iek.ru

Республика Беларусь**ООО «ИЭК ХОЛДИНГ»**

(Представительство
в Республике Беларусь)
220025, г. Минск,
ул. Шафарнянская, д. 11, пом. 62
Тел.: +375 (17) 286-36-29
iek.by@iek.ru
www.iek.ru

10 Свидетельство о приёмке

Фотореле изготовлено в соответствии с действующей технической документацией и признано годным для эксплуатации.

Номер партии, месяц и год изготовления изделия указаны на упаковке в графах «ПАРТИЯ» и «ДАТА».

Штамп ОТК _____

Дата продажи _____

Штамп магазина _____