

# СВЕТИЛЬНИКИ СВЕТОДИОДНЫЕ ДПО 5XXX

## Руководство по эксплуатации. Паспорт

LDPO.5.001.1

### **1 Назначение и область применения**

1.1 Светильники светодиодные ДПО 5XXX товарного знака IEK (далее – светильники) предназначены для работы в однофазных сетях переменного тока напряжением 230 В частотой 50 Гц.

1.2 По требованиям безопасности светильники соответствуют ГОСТ IEC 60598-2-1.

1.3 Светильники ДПО 5012Д, ДПО 5032Д, ДПО 5112Д, ДПО 5132Д оснащены микроволновым датчиком движения. Датчик автоматически включает светильник при появлении движущихся объектов в зоне обнаружения датчика и автоматически отключает светильник при выходе из зоны обнаружения датчика.

1.4 Светильники ДПО 5022Д, ДПО 5042Д, ДПО 5122Д, ДПО 5142Д оснащены акустическим датчиком, который автоматически включает светильник на установленное время при появлении шумов в зоне действия датчика и при уровне освещенности меньше установленного порога.

1.5 Область применения светильников:

- для внутреннего освещения бытовых помещений, общественных и производственных помещений с повышенным содержанием пыли и влаги;
- для наружного освещения с установкой светильников под навесом.

### **2 Технические параметры**

2.1 Технические параметры светильников приведены в таблице 1.

2.2 Габаритные размеры светильников приведены на рисунках 1 и 2 (Приложения А).

2.3 Технические характеристики микроволнового датчика движения приведены в таблице 2, акустического датчика – в таблице 3.

### **3 Комплектность**

3.1 В комплект поставки изделия входит:

- светодиодный светильник – 1 шт.,
- саморез – 2 шт.,
- дюбель – 2 шт.,
- уплотнительное кольцо – 2 шт.,
- руководство по эксплуатации. Паспорт – 1 экз.

Таблица 1

Параметр	ДПО 5010	ДПО 5110	ДПО 5030	ДПО 5130
	ДПО 5012Д	ДПО 5112Д	ДПО 5032Д	ДПО 5132Д
	ДПО 5020			
	ДПО 5040			
	Значение			
Номинальное напряжение, В	230			
Диапазон рабочих напряжений, В	198–253			
Частота сети, Гц	50			
Номинальная мощность, Вт	8		12	
Световой поток, лм	640		960	
Источник света	светодиоды			
Цветовая температура, К	4000	6500	4000	6500
Коэффициент пульсации светового потока, %, не более	5			
Коэффициент мощности $\cos \varphi$ , не менее	0,5			
Индекс цветопередачи Ra, не менее	70			
Степень защиты по ГОСТ 14254 (IEC 60529)	IP65			
Класс защиты по ГОСТ IEC 60598-1	II			
Сечение подключаемых проводников, мм <sup>2</sup>	0,5÷0,75			
Диапазон рабочих температур, °С	от минус 40 до плюс 45			
Относительная влажность воздуха	до 98 % при плюс 25 °С			
Материал корпуса и рассеивателя (плафона) светильника	полипропилен			
Цвет корпуса	белый			
Срок службы, часов	30000			

Продолжение таблицы 1

Параметр	ДПО 5022Д	ДПО 5122Д	ДПО 5042Д	ДПО 5142Д
	значение			
Номинальное напряжение, В	230			
Диапазон рабочих напряжений, В	198–253			
Частота сети, Гц	50			
Номинальная мощность, Вт	8		12	
Световой поток, лм	640		960	
Источник света	светодиоды			
Цветовая температура, К	4000	6500	4000	6500
Коэффициент пульсации светового потока, %, не более	5			
Коэффициент мощности $\cos \varphi$ , не менее	0,5			
Индекс цветопередачи Ra, не менее	70			

Продолжение таблицы 1

Параметр	ДПО 5022Д	ДПО 5122Д	ДПО 5042Д	ДПО 5142Д
	значение			
Степень защиты по ГОСТ 14254 (IEC 60529)	IP54			
Класс защиты по ГОСТ IEC 60598-1	II			
Сечение подключаемых проводников, мм <sup>2</sup>	0,5÷0,75			
Диапазон рабочих температур, °С	от минус 20 до плюс 45			
Относительная влажность воздуха	до 98 % при плюс 25 °С			
Материал корпуса и рассеивателя (плафона) светильника	полипропилен			
Цвет корпуса	белый			
Срок службы, часов	30000			

Таблица 2

Параметр	ДПО 5012Д	ДПО 5032Д	ДПО 5112Д	ДПО 5132Д
	Значение			
Время отключения, с	30±5			
Максимальный радиус действия, м	6			
Уровень освещённости, лк	50			
Максимальная высота установки, м	4			
Угол обзора, градусов	в вертикальной плоскости	130		
	в горизонтальной плоскости	360		

Таблица 3

Параметр	ДПО 5022Д	ДПО 5042Д	ДПО 5122Д	ДПО 5142Д
	Значение			
Акустический порог срабатывания, дБ	60±5			
Максимальный радиус действия микрофона, м	6			
Уровень освещённости при срабатывании фотореле, лк, не более	5			
Время отключения после прекращения звуковых сигналов, с	30±10			

#### 4 Требования безопасности

**ЗАПРЕЩАЕТСЯ** ЭКСПЛУАТАЦИЯ СВЕТИЛЬНИКА С ТРЕСНУВШИМ ПЛАФОНОМ.

**ЗАПРЕЩАЕТСЯ** ПОДКЛЮЧЕНИЕ СВЕТИЛЬНИКА К НЕИСПРАВНОЙ ЭЛЕКТРОПРОВОДКЕ.

**ЗАПРЕЩАЕТСЯ** УСТАНОВКА СВЕТИЛЬНИКА НА ВОСПЛАМЕНЯЕМЫЕ И ЛЕГКОВОСПЛАМЕНЯЕМЫЕ МАТЕРИАЛЫ, НАПРИМЕР, ТАКИЕ КАК ДРЕВЕСНЫЙ ШПОН И МАТЕРИАЛЫ НА ОСНОВЕ ДЕРЕВА ТОЛЩИНОЙ МЕНЕЕ 2 ММ.

4.1 Светильники предназначены для стационарной установки (на стене, потолке).

4.2 Монтаж светильника, обслуживание и его замену осуществлять только при отключенном электропитании сети. Обязательно убедитесь в отсутствии напряжения на месте работ с помощью указателя напряжения.

4.3 Эксплуатацию светильника производить в соответствии с «Правилами технической эксплуатации электроустановок потребителей».

4.4 Светильник ремонту не подлежит. По истечении гарантийного срока при обнаружении неисправности светильник необходимо утилизировать.

4.5 По истечении срока службы светильник утилизировать.

## **5 Монтаж и подключение**

5.1 Светильники (кроме моделей с датчиком движения) предназначены для подключения к электрической цепи с выключателем.

5.2 Монтаж светильника:

- отключить напряжение сети;
- распаковать светильник;
- снять со светильника декоративное прижимное кольцо. Крепление декоративного прижимного кольца в светильниках выполнено на защёлках;
- открутить гайку резьбового сальника и пропустить сетевой кабель через резиновый сальник внутрь корпуса светильника. Затянуть гайку на сальнике;

– установить корпус на монтажную поверхность и закрепить его при помощи саморезов и дюбелей, поставляемых в комплекте с изделием. Для обеспечения степени защиты IP54, IP65 на саморезы установить уплотнительные резиновые кольца (входят в комплект поставки изделия);

– присоединить подготовленные концы сетевого кабеля к винтовым зажимам клеммной колодки (L) - фаза, (N) – нейтраль;

– затянуть винты контактных зажимов.

5.3 Настройка параметров датчика движения не производится.

5.4 Для исключения ложных срабатываний датчика движения не рекомендуется монтировать светильник:

- напротив объектов с быстро меняющейся температурой (электрических и газовых обогревателей и т. д.);
- напротив окон;

- напротив отражающих поверхностей (зеркала);
- напротив мест с быстрой циркуляцией воздуха (с вентиляторами, открытыми окнами или дверями);
- вблизи металлических предметов, вызывающих затухание радиосигнала или экранирующих его.

## **6 Условия транспортирования и хранения**

6.1 Транспортирование светильников производится при температуре от минус 50 до плюс 40 °С любым видом крытого транспорта, обеспечивающим предохранение упакованных светильников от механических повреждений.

6.2 Хранение светильников осуществляется в упаковке изготовителя в закрытых помещениях с естественной вентиляцией при температуре окружающей среды от минус 50 до плюс 40 °С и относительной влажности 98 % при плюс 25 °С.

6.3 При хранении на стеллажах или полках светильники (только в потребительской таре) должны быть сложены не более чем в 5 рядов по высоте.

## **7 Обслуживание и ремонт**

7.1 Обслуживание светильника в процессе эксплуатации не требуется, кроме чистки. При загрязнении светильника его следует протереть сухой или слегка влажной мягкой тканью. Не допускается применение растворителей и других агрессивных моющих или абразивных средств

## **8 Утилизация**

8.1 Светильники утилизируются в соответствии с правилами утилизации бытовой электронной техники.

## **9 Гарантийные обязательства**

Гарантийный срок эксплуатации светильников – 2 года со дня продажи при условии соблюдения потребителем правил монтажа, эксплуатации, транспортирования и хранения.

## LED LUMINARIES DPO 5XXX

### Operating Manual. Passport

LDPO.5.001.1

#### **1 Purpose and Application**

1.1 LED luminaries DPO 5XXX of IEK brand (hereinafter – the luminaries) are intended for operation in single-phase AC networks of 230 V (frequency 50 Hz).

1.2 DPO 5012D, DPO 5032D, DPO 5112D and DPO 5132D are equipped with a microwave motion sensor. The sensor automatically turns on the luminary when any moving object is seen within its detection area and turns the luminary off when the object leaves the indicated area.

1.3 DPO 5022D, DPO 5042D, DPO 5122D, DPO 5142D are equipped with an acoustic sensor automatically turning the luminary on for an established period of time when detecting any noises in its sensitivity zone меньше установленного порога.

##### 1.4 Application:

- for indoor lighting of household premises, public and industrial areas with increased dust and moisture level,
- for outdoor lighting through installing the luminaries under cover.

#### **2 Technical Features**

2.1 Technical features of the luminaries are listed in Table 1.

2.2 Overall dimensions of the luminaries are shown in Figure 1 и 2 (Appendix A).

2.3 Technical features of a microwave motion sensor are listed in Table 2, acoustic sensor – in Table 3.

#### **3 Complete Set**

3.1 Delivery set includes:

- LED luminary – 1 pcs.,
- Self-drilling screw – 2 pcs.,
- Dowel – 2 pcs.,
- Sealing ring – 2 pcs.,
- Operating manual. Passport – 1 copy.

Table 1

Feature	DPO 5010	DPO 5110	DPO 5030	DPO 5130
	DPO 5012D	DPO 5112D	DPO 5032D	DPO 5132D
	value			
Rated voltage, V	230			
Operating voltage range, V	198–253			
Network frequency, Hz	50			
Rated power, W	8		12	
Luminous flux, lm	640		960	
Light source	LEDs			
Color temperature, K	4000	6500	4000	6500
Light flux ripple rate, %, max.	5			
Power factor $\cos \varphi$ , min.	0,5			
CRI Ra, min.	70			
Protection degree pursuant to IEC 60529	IP65			
Protection class pursuant to IEC 60598-1	II			
Connected conductor section, mm <sup>2</sup>	0,5÷0,75			
Operating temperature range, °C	from -40 to +45			
Air relative humidity	up to 98 % at +25 °C			
Shell and diffuser (dome) material	polypropylene			
Shell color	white			
Service life, hours	30000			

Continuation of Table 1

Feature	DPO 5022D	DPO 5122D	DPO 5042D	DPO 5142D
	value			
Rated voltage, V	230			
Operating voltage range, V	198–253			
Network frequency, Hz	50			
Rated power, W	8		12	
Luminous flux, lm	640		960	
Light source	LEDs			
Color temperature, K	4000	6500	4000	6500
Light flux ripple rate, %, max.	5			
Power factor $\cos \varphi$ , min.	0,5			
CRI Ra, min.	70			

Continuation of Table 1

Feature	DPO 5022D	DPO 5122D	DPO 5042D	DPO 5142D
	value			
Protection degree pursuant to IEC 60529	IP54			
Protection class pursuant to IEC 60598-1	II			
Connected conductor section, mm <sup>2</sup>	0,5±0,75			
Operating temperature range, °C	from -20 to +45			
Air relative humidity	up to 98 % at +25 °C			
Shell and diffuser (dome) material	polypropylene			
Shell color	white			
Service life, hours	30000			

Table 2

Feature	DPO 5012D	DPO 5032D	DPO 5112D	DPO 5132D
	value			
Tripping time, s	30±5			
Maximum range, m	6			
Illumination level, lx	50			
Max. installation height, m	4			
Aspect angle, degrees	in the vertical plane		130	
	in the horizontal plane		360	

Table 3

Feature	DPO 5022D	DPO 5042D	DPO 5122D	DPO 5142D
	value			
Acoustic response threshold, dB	60±5			
Microphone maximum range, m	6			
Illumination level at the light sensor switching, lx, max.	5			
Tripping time after sound signals stop, s	30±10			

#### 4 Safety Requirements

**IT IS PROHIBITED** TO OPERATE THE LUMINARY WITH A CRACKED DOME.

**IT IS PROHIBITED** TO CONNECT THE LUMINARY TO FAULTY WIRING.

**IT IS PROHIBITED** TO INSTALL THE LUMINARY ONTO FLAMMABLE AND EASILY IGNITABLE MATERIALS, E.G. SUCH AS WOOD VENEER AND OTHER LESS THAN 2MM THICK WOOD-BASED MATERIALS.



4.1 The luminaries are intended for stationary installation (wall, ceiling).

4.2 Mounting, maintenance and replacement of the luminary should be carried out only when the network power is off. Please make sure that there is not voltage in the work area using a voltage meter.

4.3 Operation of the luminaries should correspond to the “Regulations for Operation of Consumer Electrical Installations”.

4.4 The luminary is unrepairable. If a fault is detected and after the warranty period expires, the luminary should be disposed.

4.5 The luminary should be disposed after its service life expires.

## **5 Installation and Connection**

5.1 The luminaries (except for models with a motion sensor) are intended for connecting to an electric network with a switch.

5.2 Installation:

– Cut the supply voltage off;

– Unpack the luminary;

– Remove a decorative retaining ring. The retaining ring is fixed using clamps;

– Loosen the nut of the screw-type stuffing box and pass the network cable through the rubber gasket into the luminary’s shell. Tighten the nut on the gasket;

– Install the shell onto the mounting surface and fix it with self-drilling screws and dowels supplied with the product. For ensuring IP54, IP65 protection degree, the self-drilling screws should be supplemented with rubber sealing rings (are included in the device delivery set);

– Connect the pre-treated network cable ends to the terminals clamps of the terminal board: (L) - phase, (N) – neutral;

– Tighten the screws of the terminal clamps.

5.3 Setting the motions sensor parameters is not performed.

5.4 To avoid false tripping of the motions sensor it is recommended not to install the luminary:

– opposite any objects with rapidly changing temperature (electric and gas heaters etc.);

– opposite the windows;

– facing any reflecting surfaces (mirror);

– opposite any places with rapid air circulation (with fans, open windows or doors);

– near any metal objects causing radio attenuation or shielding the signal.

## **6 Transportation and Storage Conditions**

6.1 Transportation is carried out at the temperature from -50 to +40 °C using any roofed transport ensuring protection of the packed luminaries from mechanical damage.

6.2 Storage of the luminaries is carried out in the manufacturer's package in closed spaces with natural ventilation at the ambient temperature from -50 to +40 °C and relative humidity up to 98 % at +25 °C.

6.3 In case of shelf or rack storage, the luminaries (only in the consumer packaging) should be piled in stacks not exceeding 5 rows heightwise.

## **7 Maintenance and Repair**

7.1 The luminaries do not require maintenance in the process of exploitation except for cleaning. In case of detecting any dirt, the luminary should be cleaned with a dry or slightly wet cloth. Using any solvents and other aggressive or abrasive agents is prohibited.

## **8 Disposal**

8.1 The luminaries are disposed in accordance with the consumer electronics disposal considerations.

## **9 Warranty Obligations**

9.1 Warranty period for the luminaries makes up 2 years from the date of sale upon condition of complying with the installation, operation, transportation and storage requirements.

# JARYQDIODTY SHYRAĞDANDAR DPO 5XXX

## **Paidalaný jónindegi nusqaýlyq. Tólqujat**

LDPO.5.001.1

### **1 Taǵaıyndalýy jáne qoldanylý aiasy**

1.1 IEK taýarlyq belgisiniń DPO 5XXX jaryqdiodty shyraǵdandary (budan ári shyraǵdandar) kerneyi 230 V, jiligi 50 Hz aınymaly toktyń bir fazaly jelilerinde jumys isteýge arnalǵan.

1.2 Qaýıpsizdik talaptary boıynsha shyraǵdandar MEMST IEC 60598-2-1 saıkes keledi.

1.3 DPO 5012D, DPO 5032D, DPO 5112D, DPO 5132D shyraǵdandary qysqa tolqyndy qozǵalys dachigimen jabdyqtalǵan. Dachik avtomatty túrde dachikti tabý aimaǵynda qozǵalatyn nysandar paida bolǵan kezde shyraǵdandy qosady jáne dachikti tabý aimaǵynan shyqqan kezde shyraǵdandy avtomatty túrde ajyratady.

1.4 DPO 5022D, DPO 5042D, DPO 5122D, DPO 5142D shyraǵdandary akýstikalıyq dachiktermen jabdyqtalǵan, ol belgilengen yaqytta dachiktiń áreket etý aimaǵynda shý paida bolǵan kezde jáne jaryq deńgei belgilengen shekten az shyraǵdandy avtomatty túrde qosady.

1.5 Shyraǵdandy qoldaný salasy:

- shań men ylǵal quramy joǵary turmystyq úi-jailardy, qoǵamdyq jáne óndiristik úi-jailardy ishki jaryqtandyryú úshin,
- syrtqy jaryqtandyryú úshin shyraǵdandy ornaty.

### **2 Tehnikalyq parametrler**

2.1 Shyraǵdandardyń tehnikalyq parametrleri 1-kestede keltirilgen.

2.2 Shyraǵdandardyń gabarittik ólshemderi 1 jáne 2 sýretterde keltirilgen (A qosymshasy).

2.3 Qozǵalystyń mikrotoıqyndy dachiginiń tehnikalyq sıpattamalary 2-kestede, akýstikalıyq dachiktiki – 3-kestede keltirilgen.

### **3 Jıyntyǵy**

3.1 Buiymnyń jetkizý jıyntyǵyna kiredi:

- jaryqdiodty shyraǵdan – 1 dana,
- buranda – 2 dana,
- dúbel – 2 dana,
- tyǵyzdaǵysh saqınasy – 2 dana,
- paidalaný boıynsha nusqaýlyq. Tólqujat – 1 dana.

## 1-keste

Parametr	DPO 5010 DPO 5012D DPO 5020	DPO 5110 DPO 5112D	DPO 5030 DPO 5032D DPO 5040	DPO 5130 DPO 5132D
	Mağynasy			
Nominaldy kerney, V	230			
Jumys kerneyleriniń aralyǵy, V	198–253			
Jeli jiligi, Hz	50			
Nominaldy qyaty, W	8		12	
Jaryq aǵyny, lm	640		960	
Jaryq kózi	jaryqdiodtar			
Tús temperaturasy, K	4000	6500	4000	6500
Jaryq aǵynynyń púlsasta koeffisienti, %, artyq emes	5			
Qyat koeffisienti $\cos \varphi$ , kem emes	0,5			
Tús berý indeksi Ra, kem emes	70			
MEMST 14254 (IEC 60529) boıynsha qorǵaı dárejesi	IP65			
MEMST IEC 60598-1 boıynsha qorǵaı klasy	II			
Qosylatyn ótkizgishterdiń qıması, mm <sup>2</sup>	0,5÷0,75			
Jumys temperaturalarynyń aralyǵy, °C	minýs 40-tan plús 45-ke dein			
Aǵynyń salıstırmaly yǵaldylyǵy	plús 25 °C kezinde 98 %-ǵa dein			
Shyraǵdannyń korpýsy men shashyratqyshynyń (plafonnyń) materialy	polipropilen			
Korpýstyń túsi	aq			
Qyzmet merzimi, h	30000			

## 1-kesteniń jalǵasy

Parametr	DPO 5022D	DPO 5122D	DPO 5042D	DPO 5142D
	Mağynasy			
Nominaldy kerney, V	230			
Jumys kerneyleriniń aralyǵy, V	198–253			
Jeli jiligi, Hz	50			
Nominaldy qyaty, W	8		12	
Jaryq aǵyny, lm	640		960	
Jaryq kózi	jaryqdiodtar			
Tús temperaturasy, K	4000	6500	4000	6500
Jaryq aǵynynyń púlsasta koeffisienti, %, artyq emes	5			
Qyat koeffisienti $\cos \varphi$ , kem emes	0,5			
Tús berý indeksi Ra, kem emes	70			

## 1-kesteniń jalǵasy

Parametr	DPO 5022D	DPO 5122D	DPO 5042D	DPO 5142D
	Maǵynasy			
MEMST 14254 (IEC 60529) boıynsha qorǵaý dárejesi	IP54			
MEMST IEC 60598-1 boıynsha qorǵaý klasy	II			
Qosylatyn ótkizgishterdiń qımasy, mm <sup>2</sup> ,	0,5÷0,75			
Jumys temperatýralarynyń aralyǵy, °C	minús 20-tan plús 45-ke deiin			
Aǵanyń salıstırmaly yǵaldylyǵy	plús 25 °C kezinde 98 %-ǵa deiin			
Shyraǵdannyń korpýsy men shashyratqyshynyń (plafonnyń) materialy	polipropilen			
Korpýstyń túsi	aq			
Qyzmet merzimi, h	30000			

## 2-keste

Parametr	DPO 5012D	DPO 5032D	DPO 5112D	DPO 5132D
	Maǵynasy			
Óshirý ýaqyty, h	30±5			
Eń joǵary áser etý radiýsy, m	6			
Jaryqtandyryń deńgei, lk	50			
Ornatýdyń eń joǵary biiktigi, m	4			
Kóriń burıshy, gradús	tik jazıqıtyqta	130		
	kóldeneń jazıqıtyqta	360		

## 3-keste

Parametr	DPO 5022D	DPO 5042D	DPO 5122D	DPO 5142D
	Maǵynasy			
Akústikalıq iske qosý shegi, dB	60±5			
Mikrofon áseriniń eń joǵary radiýsy, m	6			
Fotorele iske qosylǵan kezde jaryqtandyryń deńgei, lk, artyq emes	5			
Dybystıq signaldardy toqtatqannan keiin ajyratý ýaqyty, h	30±10			

## 4 Qaýıpsizdik talaptary

JARYLǵAN PLAFONY BAR SHYRAǴDANDY PAIDALANÝǴA **TYIYM SALYNADY.**  
 SHYRAǴDANDY QAÝLY ELEKTR SYMYNA QOSÝǴA **TYIYM SALYNADY.**  
 SHYRAǴDANDY TUTANATYN JÁNE TEZ TUTANATYN MATERIALDARǴA,  
 MYSALY, AǴASH SHPONY JÁNE QALYNDYǴY 2 MM-DEN KEM AǴASH NEGIZINDEGI  
 MATERIALDAR SIAQTY ORNATÝǴA **TYIYM SALYNADY.**

4.1 Shyraqdandar stasionarlyq ornatyǵa arnalǵan (qabyrgada, tóbede).

4.2 Shyraqdandardy montajdaý, qyzmet kórsetý jáne ony aýystyry tek jelinin elektrqoregi sóndirilgen kezde ǵana júzege asyryлады. Jumys ornynda kerney kórsetkishinin kómegimen kerneydin bolmaýyna mindetti túrde kóz jetkiziniz.

4.3 Shyraqdandardy paidalaný «Tutynshylardyń elektr qondyrgylaryn tehnikalyq paidalaný Erejelerine» saıkes júrgiziledi.

4.4 Shyraqdan jondeýge jatpaıdy. Kepildik merzimi ótkennen keiin qaay tabylǵan kezde shyraqdandy kádege jaratý qajet.

4.5 Qyzmet merzimi ótkennen keiin shyraqdandy kádege jaratý qajet.

## **5 Montajdaý jáne qosý**

5.1 Shyraqdandar (qozǵalys dachigi bar úlgilerden basqa) ajyratqyshy bar elektr tizbegine qosýǵa arnalǵan.

5.2 Shyraqdandy montajdaý:

– jeli kerneyin óshirý;

– shyraqdandy býmadan bosatý;

– shyraqdannan sándik qysý saqınasyn alyp tastaý. Shyraqdandarda dekorativtik qysý saqınasyn bekity taqtalarda oryndalǵan;

– burandaly tyǵydamanyń somynyn burap, jelilik kabeldi rezeńke tyǵydamadan sham korpýsynyń ishine ótkizip jiberińiz. Somyndy sálnikke tartyńyz;

– korpýsty montajdaý betine ornaty jáne ony buıymmen jıntyqta jetkiziletin burandamalar men dúbelderdiń kómegimen bekity. IP54, IP65 qorǵaý deńgeiin qamtamasyz etý úshin burandamalarǵa tyǵyздаǵysh rezeńke saqınalar ornaty (buıymdy jetkizý jıntyǵyna kiredi);

– jelilik kabeldin daiyndalǵan ushtaryn klemmalıq qalyptyń burandaly qysqyshtaryna (L) – fazaǵa, (N) – beitarap jalǵaı;

– kontaktili qysqyshtardyń burandalaryn sozyńyz.

5.3 Qozǵalys dachiginiń parametrlerin baptaý júrgizilmeidi.

5.4 Qozǵalys dachiginiń jalǵan iske qosylýyn boldyrmaý úshin shyraqdandy ornaty usynylmaıdy:

– tez ózgeretin temperaturasy bar nysandarǵa qarama-qarsy (elektr jáne gaz jylytqyshtary jáne t. b.);

– terezelerge qarsy;

– shaǵylıstıratyn betterge qarsy (ainalar);

– aya tez ainalatyn oryndarǵa qarama-qarsy (jeldetkishtermen, ashıq terezelermen nemese esiktermen);

– radiosignaldyń óshýin týdyratyn nemese ony ekrandaıtyn metall zattarǵa jaqyn.

## **6 Tasymaldaý jáne saqtaý sharttary**

6.1 Shyraǵdandardy tasymaldaý minýs 50-den plús 40 °C -qa deiingi temperatýrada qaptalǵan shyraǵdandardy mehanikalýq zaqymdanýdan saqtaýdy qamtamasyz etetin jabyq kóliktiń kez kelgen túrimen júrgiziledi.

6.2 Shyraǵdandardy saqtaý qorshaǵan orta temperatýrasy minýs 50-den plús 40 °C-qa deiingi jáne salystyrmaly ylgaldylyǵy 98 % plús 25 °C kezinde tabıǵı jeldetkishpen jabyq úı-jailarda daiyndaýshynıń qaptamasynda júzege asyrylady.

6.3 Stellajlarda nemese sórelerde saqtaý kezinde shyraǵdandar (tek tutyný ydysynda) biiktigi boıynsha 5 qatardan aspaýy tis.

## **7 Qyzmet kórsetý jáne jóndeý**

7.1 Paidalaný barysynda shyraǵdanǵa qyzmet kórsetý tazalaýdan basqa talap etilmeidi. Shyraǵdan lastanǵan kezde ony qurǵaq nemese sál dymqyl jumsaq matamen súrtý kerek. Eritkishter men basqa da agressivti jýý nemese abrazivti quraldardy qoldanýǵa jol berilmeidi.

## **8 Kádege jaratý**

8.1 Shyraǵdandar turmystyq elektrondyq tehnikany kádege jaratý erejelerine sáikes kádege jaratylady.

## **9 Kepildik mindettemeler**

9.1 Shyraǵdandardy paidalanýdyń kepildik merzimi – tutynýshy montajdaý, paidalaný, tasymaldaý jáne saqtaý erejelerin saqtaǵan jaǵdarda satý kúninen bastap 2 jyl.

# СВІТИЛЬНИКИ СВІТЛОДІЮДНІ ДПО 5XXX

## Інструкція з експлуатації. Паспорт

LDPO.5.001.1

### 1 Призначення і сфера застосування

1.1 Світильники світлодіодні ДПО 5xxx товарного знака IEK (далі світильники) призначені для роботи в однофазних мережах змінного струму напругою 230 В частотою 50 Гц.

1.2 За вимогами безпеки світильники відповідають ДСТУ EN 60598-2-1.

1.3 Світильники ДПО 5012Д, ДПО 5032Д, ДПО 5112Д, ДПО 5132Д обладнані мікрохвильовим датчиком руху. Датчик автоматично включає світильник при появі рухомих об'єктів в зоні виявлення датчика і автоматично відключає світильник при виході із зони виявлення датчика.

1.4 Світильники ДПО 5022Д, ДПО 5042Д, ДПО 5122Д, ДПО 5142Д обладнані акустичним датчиком, який автоматично вмикає світильник на встановлений час при появі шумів в зоні дії датчика і при рівні освітленості менше встановленого порогу.

1.5 Сфера застосування світильників:

- для внутрішнього освітлення побутових приміщень, громадських та виробничих приміщень з підвищеним вмістом пилу і вологи,
- для зовнішнього освітлення з встановленням світильників під навісом.

### 2 Технічні параметри

2.1 Технічні параметри світильників наведені в таблиці 1.

2.2 Габаритні розміри світильників наведені на рисунках 1 та 2 (Додаток А).

2.3 Технічні характеристики мікрохвильового датчика руху наведені в таблиці 2, акустичного датчика – в таблиці 3.

### 3 Комплекtnість

3.1 У комплект поставки виробу входить:

- світлодіодний світильник – 1 шт.,
- саморіз – 2 шт.,
- дюбель – 2 шт.,
- уплотнительное кольцо – 2 шт.,
- інструкція з експлуатації. Паспорт – 1 прим.



Таблиця 1

Параметр	ДПО 5010	ДПО 5110	ДПО 5030	ДПО 5130
	ДПО 5012Д	ДПО 5112Д	ДПО 5032Д	ДПО 5132Д
	ДПО 5020			
	ДПО 5040			
	Значення			
Номінальна напруга, В	230			
Діапазон робочих напруг, В	198–253			
Частота мережі, Гц	50			
Номінальна потужність, Вт	8		12	
Світловий потік, лм	640		960	
Джерело світла	світлодіоди			
Колірна температура, К	4000	6500	4000	6500
Коефіцієнт пульсації світлового потоку, %, не більше	5			
Коефіцієнт потужності $\cos \phi$ , не менше	0,5			
Індекс кольоропередавання Ra, не менше	70			
Ступінь захисту згідно IEC 60529	IP65			
Клас захисту згідно IEC 60598-1	II			
Переріз приєднаних проводів, мм <sup>2</sup>	0,5÷0,75			
Діапазон робочих температур, °С	від мінус 40 до плюс 45			
Відносна вологість повітря	до 98 % за плюс 25 °С			
Матеріал корпусу і розсіювача (плафона) світильника	поліпропілен			
Колір корпусу	білий			
Термін служби, годин	30000			

Продовження таблиці 1

Параметр	ДПО 5022Д	ДПО 5122Д	ДПО 5042Д	ДПО 5142Д
	значення			
Номінальна напруга, В	230			
Діапазон робочих напруг, В	198–253			
Частота мережі, Гц	50			
Номінальна потужність, Вт	8		12	
Світловий потік, лм	640		960	
Джерело світла	світлодіоди			
Колірна температура, К	4000	6500	4000	6500
Коефіцієнт пульсації світлового потоку, %, не більше	5			
Коефіцієнт потужності $\cos \phi$ , не менше	0,5			
Індекс кольоропередавання Ra, не менше	70			

Продовження таблиці 1

Параметр	ДПО 5022Д	ДПО 5122Д	ДПО 5042Д	ДПО 5142Д
	значення			
Ступінь захисту згідно IEC 60529	IP54			
Клас захисту згідно IEC 60598-1	II			
Переріз приєднаних проводів, мм <sup>2</sup>	0,5÷0,75			
Діапазон робочих температур, °С	від мінус 20 до плюс 45			
Відносна вологість повітря	до 98 % за плюс 25 °С			
Матеріал корпусу і розсіювача (плафона) світильника	поліпропілен			
Колір корпусу	білий			
Термін служби, годин	30000			

Таблиця 2

Параметр	ДПО 5012Д	ДПО 5032Д	ДПО 5112Д	ДПО 5132Д
	Значення			
Час відключення, с	30±5			
Максимальний радіус дії, м	6			
Рівень освітленості, лк	50			
Максимальна висота встановлення, м	4			
Кут огляду, градусів	у вертикальній площині		130	
	в горизонтальній площині		360	

Таблиця 3

Параметр	ДПО 5022Д	ДПО 5042Д	ДПО 5122Д	ДПО 5142Д
	Значення			
Акустичний поріг спрацювання, дБ	60±5			
Максимальний радіус дії мікрофона, м	6			
Рівень освітленості при спрацюванні фотореле, лк, не більше	5			
Час відключення після припинення звукових сигналів, с	30±10			

#### 4 Вимоги безпеки

**ЗАБОРОНЯЄТЬСЯ** ЕСКПЛУАТАЦІЯ СВІТИЛЬНИКА ІЗ ТРІСНУТИМ ПЛАФОНОМ.

**ЗАБОРОНЯЄТЬСЯ** ПІДКЛЮЧЕННЯ СВІТИЛЬНИКА ДО НЕСПРАВНОЇ ЕЛЕКТРОПРОВОДК И.

**ЗАБОРОНЯЄТЬСЯ** ВСТАНОВЛЕННЯ СВІТИЛЬНИКІВ НА ЗАЙМИСТІ І ЛЕГКОЗАЙМИСТІ МАТЕРІАЛИ, ТАКІ ЯК ДЕРЕВНИЙ ШПОН І МАТЕРІАЛИ НА ОСНОВІ ДЕРЕВА ТОВЩИНОЮ МЕНШЕ 2 ММ.

4.1 Світильники призначені для стаціонарної установки (на стіні, стелі).

4.2 Монтаж світильника, обслуговування і його заміну здійснювати тільки при відключеному електроживленні мережі. Обов'язково впевнитися у відсутності напруги на місці робіт за допомогою показчика напруги.

4.3 Експлуатацію світильника виконувати у відповідності до «Правил технічної експлуатації електроустановок споживачів».

4.4 Світильник ремонту не підлягає. Після закінчення гарантійного терміну при виявленні несправності світильник необхідно утилізувати.

4.5 Після закінчення терміну служби світильник утилізувати.

## **5 Монтаж і підключення**

5.1 Світильники (крім моделей з датчиком руху) призначені для підключення до електричної мережі з вимикачем.

5.2 Монтаж світильника:

- відключити напругу мережі;
- розпакувати світильник;
- зняти зі світильника декоративне притискне кільце. Кріплення декоративного притискного кільця в світильниках виконано на засувках;
- відкрутити гайку різьбового сальника і пропустити мережевий кабель через гумовий сальник всередину корпусу світильника. Затягнути гайку на сальнику;

- встановити корпус на монтажну поверхню і закріпити його за допомогою саморізів і дюбелів, що поставляються в комплекті з виробом. Для забезпечення ступеня захисту IP54, IP65 на саморізи встановити ущільнювальні гумові кільця (входять в комплект поставки виробу);

- приєднати підготовлені кінці мережевого кабелю до гвинтових затискачів клемної колодки (L) – фаза, (N) – нейтраль;
- затягнути гвинти контактних затискачів.

5.3 Налаштування параметрів датчика руху не проводиться.

5.4 Для виключення помилкових спрацьовувань датчика руху не рекомендується монтувати світильник:

- навпроти об'єктів з температурою, що швидко змінюється (електричних і газових обігрівачів і т. д.);
- навпроти вікон;
- навпроти поверхонь, що відбивають (дзеркала);
- навпроти місць з швидкою циркуляцією повітря (з вентиляторами, відкритими вікнами або дверима);
- поблизу металевих предметів, що викликають загасання радіосигналу або екранують його.

## **6 Умови транспортування та зберігання**

6.1 Транспортування світильників здійснюється при температурі від мінус 50 до плюс 40 °С будь-яким видом критого транспорту, що забезпечує запобігання упакованих світильників від механічних пошкоджень.

6.2 Зберігання світильників здійснюється в упаковці виробника в закритих приміщеннях з природною вентиляцією при температурі навколишнього середовища від мінус 50 до плюс 40 °С і відносній вологості 98 % за плюс 25 °С.

6.3 При зберіганні на стелажах або полицях світильники (тільки в споживчій тарі) повинні бути складені не більше ніж в 5 рядів по висоті.

## **7 Обслуговування та ремонт**

7.1 Обслуговування світильника в процесі експлуатації не потрібно, окрім чищення. При забрудненні світильника його слід протерти сухою або ледь вологою м'якою ганчіркою. Не допускається застосування розчинників та інших агресивних миючих або абразивних засобів.

## **8 Утилізація**

8.1 Світильники утилізуються відповідно до правил утилізації побутової електронної техніки.

## **9 Гарантійні зобов'язання**

9.1 Гарантійний термін експлуатації світильників – 2 роки з дня продажу за умов дотримання споживачем правил монтажу, експлуатації, транспортування та зберігання.

В период гарантийных обязательств и при возникновении претензий обращаться к продавцу или в организации:

During the warranty period and in case you have any complaints, contact the seller or one of the following organizations:

Kepildik mindetmeler kezeńinde jáne talaptar týndaǵan kezde satýshyǵa nemese uıymǵa júginýge:

У період гарантійних зобов'язань і при виникненні претензій звертатися до продавця або в організації:

**Российская Федерация**  
**ООО «ИЭК ХОЛДИНГ»**

142100, Московская область,  
г. Подольск, проспект Ленина,  
дом 107/49, офис 457  
Тел./факс: +7 (495) 542-22-27  
info@iek.ru  
www.iek.ru

**Russian Federation**  
**"IEK HOLDING" LLC**

107/49 Prospect Lenina, office 457,  
Podolsk, Moscow re-gion, 142100  
Tel./fax: +7 (495) 542-22-27  
info@iek.ru  
www.iek.ru

**Страны Евросоюза**  
**Латвийская Республика**  
**ООО «ИЭК Балтия»**

LV-1005, г. Рига, ул. Ранкас, 11  
Тел.: +371 2934-60-30  
iek-baltija@inbox.lv  
www.iek.ru

**EU countries**  
**Republic of Latvia**  
**LLC "IEK Baltia"**

11, Rankas str., Riga, LV-1005  
Tel.: +371 2934-60-30  
iek-baltija@inbox.lv  
www.iek.ru

**Страны Азии**  
**Республика Казахстан**  
**ТОО «ТД ИЭК. КАЗ»**

040916, Алматинская область,  
Карасайский район, с. Иргели,  
мкр. Ақжол 71А  
Тел.: +7 (727) 237-92-49, 237-92-50  
infokz@iek.ru  
www.iek.kz

**Азия Elderi**  
**Qazaqstan Respublikasy**  
**"TD IEK. KAZ" JShS**

040916, Almaty oblysy,  
Qarasai aýdany, s. Yrgyz,  
sh/a. Aqjol 71A  
Tel.: +7 (727) 237-92-49, 237-92-50  
infokz@iek.ru  
www.iek.kz

**УКРАИНА**  
**ООО «ТОРГОВЫЙ ДОМ**  
**УКРЕЛЕКТРОКОМПЛЕКТ»**

08132, Киевская область,  
Киево-Святошинский район,  
г. Вишневое, ул. Киевская, 6В  
Тел.: +38 (044) 536-99-00  
info@iek.com.ua  
www.iek.ua

**УКРАЇНА**  
**ТОВ "ТОРГОВИЙ ДІМ**  
**УКРЕЛЕКТРОКОМПЛЕКТ"**

08132, Київська область,  
Кієво-Святошинський район,  
м. Вишневе, вул. Київська, 6В  
Тел.: +38 (044) 536-99-00  
info@iek.com.ua  
www.iek.ua

Приложение А/ Appendix A /A qosymshasy/ Додаток А

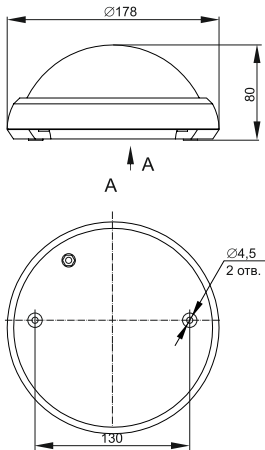


Рисунок 1/ Figure 1/1-сырет

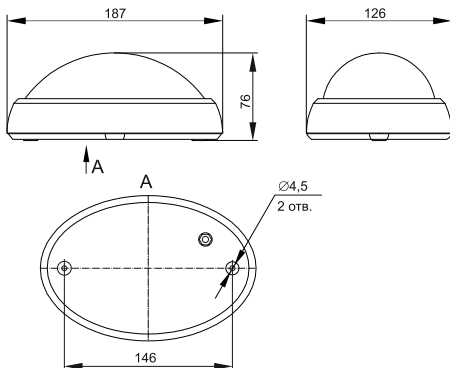


Рисунок 2/ Figure 2/2-сырет

## **10 Свидетельство о приёме / Acceptance certificate/ Qabyldaý týraly kúýalik/ Свідоцтво про приймання**

Светильник светодиодный ДПО 5XXX соответствует требованиям технической документации и признан годным для эксплуатации.

LED luminary DPO 5XXX corresponds to the requirements of technical documentation and is recognized exploitable.

Jaryqdiodty DPO 5XXX shyraǵdan tehnikalyq qujattama talaptaryna saıkes keledi jáne paidalanýǵa jaramdy dep tanyldy.

Світильник світлодіодний ДПО 5XXX відповідає вимогам технічної документації і визнаний придатним для експлуатації.

Номер партии, месяц и год изготовления изделия указаны на упаковке в графах «ПАРТИЯ» и «ДАТА».

The batch number, month and year of manufacture are pointed on the package in the columns "BATCH" and "DATE" fields.

Буйымныń partia nómiri, daıyndalǵan aıy men jyly qaptamada «PARTIA» jáne «KÚNI» baǵandarynda kórsetilgen.

Номер партії, місяць і рік виготовлення виробу зазначені на упаковці в графах «ПАРТІЯ» і «ДАТА».

Штамп ОТК/QC stamp/ TBB mórtabany/ Штамп ВТК \_\_\_\_\_

Дата продажи/ Date of sale / Satý kúni/Дата продажу \_\_\_\_\_

Штамп магазина/Store stamp/Dúken mórtabany/Штамп магазину \_\_\_\_\_

**RU** Произведено: Чайна Нинбо Айви Лайтинг Электрик Маньюфэкчуринг Фэктори  
г. Нинбо, г. Цыси, ул. Хайтун, П/З Сие, D3, China  
Импортер: ООО «ИЭК ХОЛДИНГ»  
Российская Федерация, 142100, Московская область, город Подольск,  
Проспект Ленина, дом 107/49, офис 457

**EN** Made by: CHINA NINGBO IVY LIGHTING ELECTRIC MANUFACTURING FACTORY  
D3, CIE INDUSTRIAL ZONE, HAITONG ROAD, CIXI, NINGBO, China

**KZ** Óndirilgen: China Ningbo Ivy Lighting Electric Óndirý Zaýyty  
D3, Cie Ónerkásiptik Aймағы, Haitong Road, Cixi, Ningbo, Qytai  
QR-sy aýmaғыnda tutynýshylardan ónim (taýar) sapasyna qatysty shaǵymdardy  
qabyldaıtyn uıymnıń meken jayı (importior): TD «IEK.KAZ» JShS  
040916, Almaty oblysy, Qarasar aýd., Irgeli a. Aqjol yqsh/aýd., 71A  
Tel.: +7 (727) 237-92-50

**UA** Вироблено: Чайна Нінбо Айві лайтинг Електрик Маньюфэкчурінг Фекторі  
м Нінбо, м.Ци Сі, вул. Хайтун, П/З Сіе, D3  
Китай  
Імпортер (приймає претензії): ТОВ «ТД Укрелектрокомплект»,  
вул. Київська, буд. 6-В, м. Вишневе, Україна, 08132, т.: +380 44 536-99-00,  
info@iek.com.ua