

# ТРУБЫ ЭЛЕКТРОТЕХНИЧЕСКИЕ ГОФРИРОВАННЫЕ ДВУСТЕННЫЕ ПНД

## Руководство по эксплуатации. Паспорт СТГ12.001.2

### 1 Назначение и область применения

1.1 Трубы электротехнические гофрированные двустенные ПНД товарного знака IEK (далее – трубы) предназначены для защиты изолированных кабелей низкого и высокого напряжения (до 10 кВ) от механических повреждений и агрессивного воздействия окружающей среды в условиях высокой нагрузки на кабельную линию (прокладка под землей или в бетоне).

#### 1.2 Условия эксплуатации:

- диапазон рабочих температур: от минус 55 до плюс 60 °С;
- вид климатического исполнения – УХЛ5 по ГОСТ 15150.

1.3 Трубы по своим характеристикам соответствуют ГОСТ Р МЭК 61386.1, ГОСТ Р МЭК 61386.24 и изготавливаются в соответствии с ТУ 27.33.14-003-83135016-2017.

### 2 Основные технические характеристики

2.1 Основные технические характеристики труб приведены в таблице 1.

2.2 Основные размеры труб приведены на рисунке 1 и в таблице 2.

Таблица 1

Параметр	Значение
Материал: <ul style="list-style-type: none"> <li>– наружная стенка</li> <li>– внутренняя стенка</li> <li>– муфта соединительная</li> </ul>	полиэтилен низкого давления полиэтилен низкого давления* полиэтилен низкого давления
Степень защиты по ГОСТ 14254 (IEC 60529)	IP44 (при использовании уплотнительных колец – IP65)
Класс защиты от поражения электрическим током по ГОСТ IEC 61140	II
Сила сжатия по ГОСТ Р МЭК 61386.1, Н, более	750
Электрическая прочность изоляции, В, не менее	2000
Сопротивление изоляции, МОм, не менее	100
Цвет наружной стенки	RAL 3001 (красный)
Цвет внутренней стенки	не регламентируется (по согласованию с заказчиком)
Срок службы, лет	50

\* По согласованию с заказчиком внутренняя стенка может быть изготовлена из полиэтилена высокого давления.

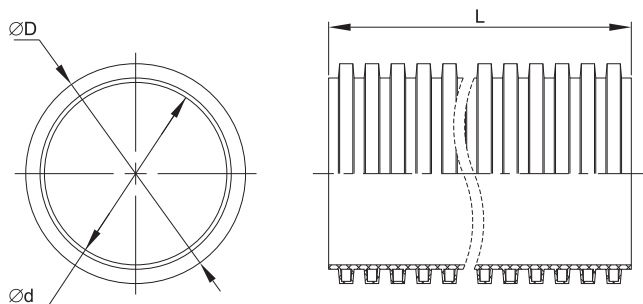


Рисунок 1

Таблица 2

Наименование	Внешний диаметр D, мм	Внутренний диаметр d, мм	Длина трубы в бухте (отрезке) L*, м
Труба гофр. двустенная ПНД d=40 мм красная	40,4	31,7	50 ± 2 %
Труба гофр. двустенная ПНД d=50 мм красная	50,4	40,3	
Труба гофр. двустенная ПНД d=63 мм красная	63,5	51,3	
Труба гофр. двустенная ПНД d=75 мм красная	75,6	61,2	
Труба гофр. двустенная ПНД d=90 мм красная	90,5	74,5	
Труба гофр. двустенная ПНД d=110 мм красная	110,8	92,8	6 ± 2 %
Труба гофр. двустенная ПНД d=110 мм красная жесткая	110,8	89,7	

\* По согласованию с заказчиком длина трубы в бухте (отрезке) может быть изменена.

### 3 Комплектность

3.1 В комплект поставки труб входит:

- труба – 1 бухта;
- протяжка стальная 0,8 мм – 1 шт.;
- муфта соединительная соответствующего диаметра – 1 шт.

3.2 В комплект поставки трубы жесткой входит:

- труба жесткая – 1 отрезок;
- муфта соединительная соответствующего диаметра – 1 шт.

### 4 Указания мер безопасности

4.1 Все работы по монтажу и техническому обслуживанию должны производиться в обесточенном состоянии специально обученным персоналом с соблюдением требований нормативно-технической документации в области электротехники.

4.2 В условиях хранения и эксплуатации трубы не выделяют в окружающую среду токсических веществ и не оказывают при непосредственном контакте вредного воздействия на организм человека, работа с ними не требует применения специальных средств индивидуальной защиты.

4.3 По истечении срока службы изделие утилизируется.

### 5 Указания по монтажу

5.1 Монтаж труб должен производиться при температуре от минус 25 до плюс 60 °С.

5.2 Глубина прокладки труб выбирается как наибольшее из значений, определяемых ниже. Первое значение устанавливается требованиями к глубине прокладки подземных кабельных линий. На магистральных линиях эта глубина должна быть не менее 1,2 м, на внутризоновых – не менее 0,9 м, на местных – определяется условиями прокладки подземных коммуникаций в конкретном населённом пункте. Второе значение определяется обеспечением защиты линии от механического воздействия при наезде транспортного средства на траншею с трубой. Глубина траншеи во всех случаях должна быть больше требуемой на величину, равную внешнему диаметру трубы плюс 5–10 см под засыпку дна траншеи. Перед укладкой дно траншеи необходимо выложить песком или мягким грунтом толщиной 5–10 см и выровнять по всей длине укладки труб.

5.3 При укладке в траншею двух и более труб не допускается их перекрещивание и надвигание одной трубы на другую.

5.4 Засыпка грунта должна осуществляться послойно по всей ширине траншеи для обеспечения заданной кольцевой жесткости. Толщина первого слоя – половина диаметра трубы. Каждый слой необходимо уплотнять.

5.5 В процессе засыпки траншеи не допускается сбрасывать грунт непосредственно на трубу.

5.6 Во избежание выдавливания трубы вверх уплотнение осуществляется одновременно с двух сторон.

5.7 Утрамбовку грунта над трубой осуществляют, предварительно обеспечив толщину слоя над верхом трубы не менее 0,3 м.

5.8 Уплотнение осуществляется ногами или специальным инструментом (ручной штамп, вибрационная плита).

5.9 Если трубы пролегают на глубине менее 0,5 м от поверхности земли, необходимо принять дополнительные меры по распределению нагрузки от транспортных средств: проложить трубы в бетоне или засыпать траншею смесью песка и бетона.

5.10 При прокладке труб в бетоне необходимо сделать водонепроницаемые соединения.

5.11 При укладке и монтаже кабельной канализации не допускается засорение каналов труб.

5.12 Минимальный радиус изгиба трубы при прокладке – восемь наружных диаметров трубы.

## **6 Условия транспортирования, хранения и утилизации**

6.1 Трубы не относятся к категории опасных грузов в соответствии с ГОСТ 19433.

6.2 Транспортирование труб должно производиться любым видом крытого транспорта в соответствии с правилами, действующими на конкретном виде транспорта.

6.3 Транспортирование труб в части воздействия механических факторов осуществляется в условиях Ж по ГОСТ 23216 при температуре от минус 40 до плюс 50 °С.

6.4 Хранение труб осуществляется в упаковке изготовителя под навесами в макроклиматических районах с умеренным и холодным климатом при температуре от минус 50 до плюс 50 °С.

6.5 В процессе транспортирования и хранения трубы следует оберегать от загрязнения, воздействия чрезмерных механических нагрузок, изгибов и ударов, воздействия влаги и солнечного излучения.

6.6 Утилизация труб и муфт осуществляется путем передачи их организациям, занимающимся переработкой полимерных отходов.

## **7 Гарантийные обязательства**

7.1 Гарантийный срок эксплуатации труб – 3 года со дня продажи при условии соблюдения потребителем правил эксплуатации, транспортирования и хранения.

7.2 В период гарантийных обязательств и при возникновении претензий обращаться к продавцу или в организации:

### **Российская Федерация ООО «ИЭК ХОЛДИНГ»**

142100, Московская область, г. Подольск,  
проспект Ленина, дом 107/49, офис 457  
Тел./факс: +7 (495) 542-22-27  
info@iek.ru  
www.iek.ru

### **МОНГОЛИЯ «ИЭК Монголия» КОО**

Улан-Батор, 20-й участок Баянголского района,  
Западная зона промышленного района 16100,  
Московская улица, 9  
Тел.: +976 7015-28-28  
Факс: +976 7016-28-28  
info@iek.mn  
www.iek.mn

### **Республика Молдова «ИЭК ТРЭЙД» О.О.О.**

MD-2044, город Кишинев, ул. Мария Дрэган, 21  
Тел.: +373 (22) 479-065, 479-066  
Факс: +373 (22) 479-067  
info@iek.md; infomd@md.iek.ru  
www.iek.md

### **УКРАИНА ООО «ТОРГОВЫЙ ДОМ УКРЭЛЕКТРОКОМПЛЕКТ»**

08132, Киевская область, Киево-Святошинский  
район, г. Вишневое, ул. Киевская, 6Б  
Тел.: +38 (044) 536-99-00  
info@iek.com.ua  
www.iek.ua



#### Страны Азии

##### Республика Казахстан

##### ТОО «ТД ИЭК. КАЗ»

040916, Алматинская область, Карасайский район,

с. Иргели, мкр. Акжол, 71А

Тел.: +7 (727) 237-92-49, 237-92-50

infokz@iek.ru

www.iek.kz

#### Республика Беларусь

##### ООО «ИЭК ХОЛДИНГ»

(Представительство в Республике Беларусь)

220025, г. Минск, ул. Шафарнянская,

д. 11, пом. 62

Тел.: + 375 (17) 286-36-29

iek.by@iek.ru

www.iek.ru

#### Страны Евросоюза

##### Латвийская Республика

##### ООО «ИЭК Балтия»

LV-1005, г. Рига, ул. Ранкас, 11

Тел.: +371 2934-60-30

iek-baltija@inbox.lv

www.iek.ru

### 8 Свидетельство о приемке

Труба электротехническая гофрированная двустенная ПНД диаметром \_\_\_\_\_ мм изготовлена в соответствии с действующей технической документацией и признана годной для эксплуатации.

Месяц и год изготовления изделия указан на маркировочной этикетке в графе «ДАТА».

Штамп ОТК \_\_\_\_\_

Дата продажи \_\_\_\_\_

Штамп магазина \_\_\_\_\_



Произведено: ООО «ИЭК ХОЛДИНГ»

РФ, 142100, Московская обл., г. Подольск,

пр-т Ленина, д. 107/49, оф. 457

Адрес производства: РФ, 301030, Тульская обл.,

г. Ясногорск, ул. П. Добрынина, д. 1-Б